

LCR - Meter HM8018

Benutzerhandbuch / User Manual




HAMEG
 Instruments

KONFORMITÄTSERKLÄRUNG

Hersteller: HAMEG Instruments GmbH
 Industriestraße 6
 D-63533 Mainhausen

Die HAMEG Instruments GmbH bescheinigt die Konformität für das Produkt

Bezeichnung: LCR-Meter

Typ: HM8018
mit: HM8001-2
Optionen:

mit den folgenden Bestimmungen
 EMV Richtlinie 89/336/EWG ergänzt durch
 91/263/EWG, 92/31/EWG

Niederspannungsrichtlinie 73/23/EWG
 ergänzt durch 93/68/EWG

Angewendete harmonisierte Normen:

Sicherheit
 EN 61010-1:2001 / (IEC 61010-1:2001)
Überspannungskategorie: II
Verschmutzungsgrad: 2

Elektromagnetische Verträglichkeit
 EN 61326-1/A1
Störaussendung: Tabelle 4;
Klasse B
Störfestigkeit: Tabelle A1

EN 61000-3-2/A14
Oberschwingungsströme: Klasse D

EN 61000-3-3
Spannungsschwankungen u. Flicker.

Datum: 20.02.2006

Unterschrift

Manuel Roth
 Manager

Allgemeine Hinweise zur CE-Kennzeichnung

HAMEG Messgeräte erfüllen die Bestimmungen der EMV Richtlinie. Bei der Konformitätsprüfung werden von HAMEG die gültigen Fachgrund- bzw. Produktnormen zu Grunde gelegt. Sind unterschiedliche Grenzwerte möglich, werden von HAMEG die härteren Prüfbedingungen angewendet. Für die Störaussendung werden die Grenzwerte für den Geschäfts- und Gewerbebereich sowie für Kleinbetriebe angewandt (Klasse 1B). Bezüglich der Störfestigkeit finden die für den Industriebereich geltenden Grenzwerte Anwendung.

Die am Messgerät notwendigerweise angeschlossenen Mess- und Datenleitungen beeinflussen die Einhaltung der vorgegebenen Grenzwerte in erheblicher Weise. Die verwendeten Leitungen sind jedoch je nach Anwendungsbereich unterschiedlich. Im praktischen Messbetrieb sind daher in Bezug auf Störaussendung bzw. Störfestigkeit folgende Hinweise und Randbedingungen unbedingt zu beachten:

1. Datenleitungen

Die Verbindung von Messgeräten bzw. ihren Schnittstellen mit externen Geräten (Druckern, Rechnern, etc.) darf nur mit ausreichend abgeschirmten Leitungen erfolgen. Sofern die Bedienungsanleitung nicht eine geringere maximale Leitungslänge vorschreibt, dürfen Datenleitungen (Eingang/Ausgang, Signal/Steuerung) eine Länge von 3 Metern nicht erreichen und sich nicht außerhalb von Gebäuden befinden. Ist an einem Geräteinterface der Anschluss mehrerer Schnittstellenkabel möglich, so darf jeweils nur eines angeschlossen sein.

Bei Datenleitungen ist generell auf doppelt abgeschirmtes Verbindungskabel zu achten. Als IEEE-Bus Kabel ist das von HAMEG beziehbare doppelt geschirmte Kabel HZ72 geeignet.

2. Signalleitungen

Messleitungen zur Signalübertragung zwischen Messstelle und Messgerät sollten generell so kurz wie möglich gehalten werden. Falls keine geringere Länge vorgeschrieben ist, dürfen Signalleitungen (Eingang/Ausgang, Signal/Steuerung) eine Länge von 3 Metern nicht erreichen und sich nicht außerhalb von Gebäuden befinden. Alle Signalleitungen sind grundsätzlich als abgeschirmte Leitungen (Koaxialkabel - RG58/U) zu verwenden.

Für eine korrekte Masseverbindung muss Sorge getragen werden. Bei Signalgeneratoren müssen doppelt abgeschirmte Koaxialkabel (RG223/U, RG214/U) verwendet werden.

3. Auswirkungen auf die Geräte

Beim Vorliegen starker hochfrequenter elektrischer oder magnetischer Felder kann es trotz sorgfältigen Messaufbaues über die angeschlossenen Kabel und Leitungen zu Einspeisung unerwünschter Signalanteile in das Gerät kommen. Dies führt bei HAMEG Geräten nicht zu einer Zerstörung oder Außerbetriebsetzung. Geringfügige Abweichungen der Anzeige – und Messwerte über die vorgegebenen Spezifikationen hinaus können durch die äußeren Umstände in Einzelfällen jedoch auftreten.

HAMEG Instruments GmbH

English 14

Deutsch

Allgemeine Hinweise zur CE-Kennzeichnung 2

LCR-Meter HM8018 4

Technische Daten 5

Wichtige Hinweise 6

Sicherheit 6

Verwendete Symbole 6

Gewährleistung und Reparatur 6

Servicehinweise und Wartung 6

Betriebsbedingungen 7

Inbetriebnahme des Moduls 7

Bedienungselemente HM8018 8

Bedienung des HM8018 9

Messfrequenz 9

Messspannung 9

Messbereiche 10

Die Messbereichsautomatik 10

Die manuelle Messbereichswahl 10

Polarisation (Bias) 11

Auswahl der Messfunktion 11

Die Auto-Messfunktion 11

Mathematische Funktionen 11

Anschließen von Bauteilen 12

Leerlauf/Kurzschluss-Abgleich 12

Speichern der Konfiguration 12

Einstellen der Netzfrequenz 12

Messgenauigkeit 13

LCR-Meter HM8018



Grundgerät HM8001-2



Option HZ18 Kelvin-Mess-
leitung



Option HZ19 SMD-
Messspitze



Messfunktionen: L, C, R, Θ , Q, D |Z|

Grundgenauigkeit 0,2%

5 Messfrequenzen: 100 Hz, 120 Hz, 1 kHz, 10 kHz, 25 kHz

Maximale Auflösung: 0,001 Ω , 0,001 pF, 0,01 μ H

2- und 4-Draht Messung

Parallel- und Serienmodus

Vorspannung für Elektrolytkondensatoren zuschaltbar

Grundgerät HM8001-2 erforderlich

LCR-METER HM8018

bei 23 °C nach einer Aufwärmzeit von 30 Minuten

Messfunktionen und -bedingungen

Messbare Kenngrößen:	R, L, C, Θ , Q/D, Z
Schaltungsart:	seriell, parallel
Messart:	2-Draht, 4-Draht
Messbereiche:	R: 0,001 Ω ... 99,9 M Ω C: 0,001 pF ... 99,9 mF L: 0,01 μ H ... 9999 H Q: 0,0001 ... 99,9 D: 0,0001 ... 9,9999 Θ : -180,00° ... +180,00°
Grundgenauigkeit:	0,2 %
Messfrequenzen:	100 Hz, 120 Hz, 1 kHz, 10 kHz, 25 kHz
Frequenzgenauigkeit:	± 100 ppm (außer 120 Hz: 120.2 Hz ± 100 ppm)
Messspannung:	0,5 V _{eff} $\pm 10\%$ (Leerlauf)
Messrate:	2 Messungen/Sekunde
Messbereichswahl:	automatisch, manuell
DC Bias Spannung:	1 V $\pm 10\%$
Nullpunkt:	Leerlauf- und Kurzschluss- abgleich
Abgleichbedingungen:	Kurzschluss: R < 10 Ω Z < 15 Ω Leerlauf: Z > 10 k Ω

Messgenauigkeit

mit D < 0,1 bzw. Q > 10:	C: $A_e = A_f \times A_d (1 + C_x/C_{max} + C_{min}/C_x)$ ($A_d = 1$ für D < 0,1) L: $A_e = A_f \times A_d (1 + L_x/L_{max} + L_{min}/L_x)$ Z: $A_e = A_f (1 + Z_x/Z_{max} + Z_{min}/Z_x)$ R: $A_e = A_f \times A_d (1 + R_x/R_{max} + R_{min}/R_x)$
mit D $\geq 0,1$:	$A_e = \sqrt{1 + D_x^2}$
mit den Parametern:	$C_x, L_x, Z_x, R_x =$ Messwert bei f = 100 Hz, 120 Hz, 1 kHz bei f = 10 kHz bei f = 25 kHz
Parameter	Auto Range
C _{max}	160 μ F/f (f in kHz)
C _{min}	53 pF/f (f in kHz)
L _{max}	480 H/f (f in kHz)
L _{min}	0,16 mH/f (f in kHz)
Z _{max} , R _{max}	3 M Ω
Z _{min} , R _{min}	0,5 Ω
Genauigkeit des Verlustfaktors:	$D_e = \pm \frac{A_e}{100}$
Genauigkeit des Gütefaktors:	$Q_e = \frac{Q_x^2 \cdot D_e}{1 \pm Q_x \cdot D_e}$
Genauigkeit des Phasenwinkels:	$\Theta = \frac{180}{\pi} \cdot \frac{A_e}{100}$

Anzeige

5-stellige 7-Segment LED-Anzeige mit Vorzeichen

Anzeigarten:

Messwert	} Berechnung erfolgt aus Messwert und gespeichertem Referenzwert
Verhältnis	
Offset	
rel. Offset	

Verschiedenes

Die Eingänge sind kurzschlussfest und kurzzeitig überspannungsfest bis 100 V_{DC} bei einer maximalen Energieaufnahme von 1 J.

Eine Gerätekonfiguration kann gespeichert werden.

Arbeitstemperatur: +5 °C ... +40 °C

Lagertemperatur: -20 °C ... +70 °C

max. rel. Luftfeuchtigkeit: 5% ... 80% (ohne Kondensation)

Versorgung (von Grundgerät):

+5 V/300 mA

+5,2 V/50 mA

-5,2 V/50 mA

($\Sigma = 2$ W)

Gehäuse (ohne 22 pol. Flachstecker):

(B x H x T) 135 x 68 x 228 mm

Gewicht: ca. 500 g

Im Lieferumfang enthalten:

LCR-Meter HM8018, Bedienungsanleitung

Optionales Zubehör:

HZ10S Silikon-Messleitung

HZ10R Silikon-Messleitung

HZ10B Silikon-Messleitung

HZ17 Kelvin-Messleitung (4-Draht)
mit PrüfspitzeHZ18 Kelvin-Messleitung (4-Draht)
mit KrokodilklemmenHZ19 Kelvin-Messleitung (4-Draht)
mit SMD-Messspinzette

Wichtige Hinweise

HAMEG Module sind normalerweise nur in Verbindung mit dem Grundgerät HM8001-2 verwendbar. Für den Einbau in andere Systeme ist darauf zu achten, dass die Module nur mit den in den technischen Daten spezifizierten Versorgungsspannungen betrieben werden. Nach dem Auspacken sollte das Gerät auf mechanische Beschädigungen und lose Teile im Innern überprüft werden. Falls ein Transportschaden vorliegt, ist sofort der Lieferant zu informieren. Das Gerät darf dann nicht in Betrieb gesetzt werden.

Sicherheit

Dieses Gerät ist gemäß VDE 0411 Teil 1, Sicherheitsbestimmungen für elektrische Mess-, Steuer-, Regel- und Laborgeräte, gebaut und geprüft und hat das Werk in sicherheitstechnisch einwandfreiem Zustand verlassen. Es entspricht damit auch den Bestimmungen der europäischen Norm EN 61010-1 bzw. der internationalen Norm IEC 1010-1. Den Bestimmungen der Schutzklasse I entsprechend sind alle Gehäuse- und Chassisteile mit dem Netzschutzleiter verbunden (für Module gilt dies nur in Verbindung mit dem Grundgerät). Modul und Grundgerät dürfen nur an vorschriftsmäßigen Schutzkontakt-Steckdosen betrieben werden. Das Auftrennen der Schutzkontaktverbindung innerhalb oder außerhalb der Einheit ist unzulässig.

Wenn anzunehmen ist, dass ein gefahrloser Betrieb nicht mehr möglich ist, so ist das Gerät außer Betrieb zu setzen und gegen unabsichtlichen Betrieb zu sichern.

Diese Annahme ist berechtigt,

- wenn das Gerät sichtbare Beschädigungen aufweist
- wenn das Gerät lose Teile enthält,
- wenn das Gerät nicht mehr arbeitet,
- nach längerer Lagerung unter ungünstigen Verhältnissen (z.B. im Freien oder in feuchten Räumen).

Beim Öffnen oder Schließen des Gehäuses muss das Gerät von allen Spannungsquellen getrennt sein. Wenn danach eine Messung oder ein Abgleich am geöffneten Gerät unter Spannung

unvermeidlich ist, so darf dies nur durch eine Fachkraft geschehen, die mit den damit verbundenen Gefahren vertraut ist.

Verwendete Symbole



Achtung –
Bedienungsanleitung beachten



Vorsicht Hochspannung



Erdanschluss

Gewährleistung und Reparatur

Unsere Geräte unterliegen einer strengen Qualitätskontrolle. Jedes Gerät durchläuft vor dem Verlassen der Produktion einen 10-stündigen „Burn in-Test“. Anschließend erfolgt ein umfangreicher Funktions- und Qualitätstest, bei dem alle Betriebsarten und die Einhaltung der technischen Daten geprüft werden. Die Prüfung erfolgt mit Prüfmitteln, die auf nationale Normale rückführbar kalibriert sind. Es gelten die gesetzlichen Gewährleistungsbestimmungen des Landes, in dem das Produkt erworben wurde. Bei Beanstandungen wenden Sie sich bitte an den Händler, bei dem Sie das Produkt erworben haben.



Das Produkt darf nur von dafür autorisiertem Fachpersonal geöffnet werden. Vor Arbeiten am Produkt oder Öffnen des Produkts ist dieses von der Versorgungsspannung zu trennen, sonst besteht das Risiko eines elektrischen Schlages.

Abgleich, Auswechseln von Teilen, Wartung und Reparatur darf nur von autorisierten Fachkräften ausgeführt werden. Werden sicherheitsrelevante Teile (z.B. Netzschalter, Netztrafos oder Sicherungen) ausgewechselt, so dürfen diese nur durch Originalteile ersetzt werden. Nach jedem Austausch von sicherheitsrelevanten Teilen ist eine Sicherheitsprüfung durchzuführen (Sichtprüfung, Schutzleitertest, Isolationswiderstands-, Ableitstrommessung, Funktionstest). Damit wird sichergestellt, dass die Sicherheit des Produkts erhalten bleibt.

Servicehinweise und Wartung

Verschiedene wichtige Eigenschaften der Messgeräte sollten in gewissen Zeitabständen genau überprüft werden. Dazu dienen die im Funktionstest des Manuals gegebenen Hinweise.

Löst man die beiden Schrauben am Gehäuse-Rückdeckel des Grundgerätes HM8001-2, kann der Gehäusemantel nach hinten abgezogen werden.

Beim späteren Schließen des Gerätes ist darauf zu achten, dass sich der Gehäusemantel an allen Seiten richtig unter den Rand des Front- und Rückdeckels schiebt. Durch Lösen der beiden Schrauben an der Modul-Rückseite, lassen sich beide Chassisdeckel entfernen. Beim späteren Schließen müssen die Führungsnuten richtig in das Frontchassis einrasten.

Betriebsbedingungen

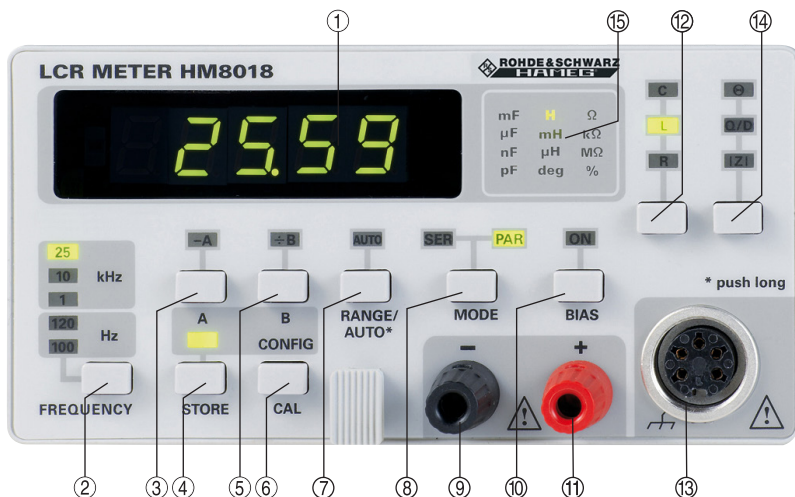
Die zulässige Umgebungstemperatur während des Betriebes reicht von +5°C...+40°C. Während der Lagerung oder des Transports darf die Temperatur zwischen -20°C und +70°C betragen. Hat sich während des Transports oder der Lagerung Kondenswasser gebildet, muss das Gerät ca. 2 Stunden akklimatisiert werden, bevor es in Betrieb genommen wird. Die Geräte sind zum Gebrauch in sauberen, trockenen Räumen bestimmt. Sie dürfen nicht bei besonders großem Staub- bzw. Feuchtigkeitsgehalt der Luft, bei Explosionsgefahr sowie bei aggressiver chemischer Einwirkung betrieben werden. Die Betriebslage ist beliebig. Eine ausreichende Luftzirkulation (Konvektionskühlung) ist jedoch zu gewährleisten. Bei Dauerbetrieb ist folglich eine horizontale oder schräge Betriebslage (Aufstellbügel) zu bevorzugen. Die Lüftungslöcher dürfen nicht abgedeckt sein.

Inbetriebnahme des Moduls

Vor Anschluss des Grundgerätes ist darauf zu achten, dass die auf der Rückseite eingestellte Netzspannung mit dem Anschlusswert des Netzes übereinstimmt. Die Verbindung zwischen Schutzleiteranschluss HM 8001-2 und dem Netz-Schutzleiter ist vor jeglichen anderen Verbindungen herzustellen (Netzstecker HM8001-2 also zuerst anschließen). Die Inbetriebnahme beschränkt sich dann im Wesentlichen auf das

Einschieben der Module. Diese können nach Belieben in der rechten oder linken Einschuböffnung betrieben werden. Vor dem Einschieben oder bei einem Modulwechsel ist das Grundgerät auszuschalten. Der rote Tastenkopf POWER (Mitte Frontrahmen HM8001-2) steht dann heraus, wobei ein kleiner Kreis (o) auf der oberen Tastenschmalseite sichtbar wird. Falls die auf der Rückseite befindlichen BNC-Buchsen nicht benutzt werden, sollte man evtl. angeschlossene BNC-Kabel aus Sicherheitsgründen entfernen. Zur sicheren Verbindung mit den Betriebsspannungen müssen die Module bis zum Anschlag eingeschoben werden. Solange dies nicht der Fall ist, besteht keine Schutzleiterverbindung zum Gehäuse des Moduls (Büschelstecker oberhalb der Steckerleiste im Grundgerät). In diesem Fall darf kein Mess-Signal an die Buchsen des Moduls gelegt werden.

Allgemein gilt: Vor dem Anlegen des Mess-Signales muss das Modul eingeschaltet und funktionstüchtig sein. Ist ein Fehler am Messgerät erkennbar, dürfen keine weiteren Messungen durchgeführt werden. Vor dem Ausschalten des Moduls oder bei einem Modulwechsel ist vorher das Gerät vom Messkreis zu trennen.



Bedienungselemente HM8018

① Display (7-Segment LEDs)

Die digitale Messwertanzeige gibt den Messwert mit einer Auflösung von 5 Stellen wieder. Der Messwert wird komma- und vorzeichenrichtig angezeigt. Die Einheit des Messwerts wird von einer LED im Einheitenfeld (15) angezeigt. Bei Overflow zeigt das Display ----- an.

② FREQUENCY (Taste)

Auswahl der Messfrequenz: 100 Hz, 120 Hz, 1 kHz, 10 kHz, 25 kHz

③ A (Taste) und -A (LED)

Durch Drücken der Taste A wird der aktuelle Messwert im Speicher A (flüchtig) gespeichert, wenn sich das HM8018 im Speicherbetrieb befindet (STORE-LED (4) leuchtet). Der Messwert kann auch im nicht-flüchtigen Speicher abgelegt werden (siehe Beschreibung der CAL-Taste (6)). Leuchtet die LED -A, befindet sich das Messgerät im Relativmodus, d.h. im Display wird die Differenz von *aktuellem Messwert - Messwert im Speicher A* angezeigt. Leuchten sowohl die LED -A als auch die LED +B (5), so zeigt das Display $100 * \frac{\text{aktueller Messwert} - \text{Messwert im Speicher A}}{\text{Messwert in Speicher B}}$ an. Der Relativmodus wird durch erneutes Drücken der Taste A verlassen und die LED -A erlischt.

④ STORE (Taste)

Nach Drücken der STORE-Taste leuchtet die oberhalb der Taste befindliche LED auf und das Messgerät befindet sich im Speicherbetrieb. Anschließend wird durch Betätigen der Tasten -A (3), +B (5) oder CONFIG (6) der aktuelle Messwert im Speicher A, B oder die Einstellungen im Konfigurationsspeicher abgelegt. Im Display erscheint kurz **STO.A**, **STO.B** oder **STO.C**. Wird eine andere Taste gedrückt, verlässt man den Speicher-Modus. Die STORE-LED erlischt nach Verlassen der Speicherbetriebs.

⑤ B (Taste) und +B (LED)

Im Speicherbetrieb (LED (4) leuchtet) wird durch Drücken der Taste B der aktuelle Messwert im Speicher B (flüchtiger Speicher) abgelegt. In der Standard-Betriebsart leuchtet die LED +B nach dem Betätigen auf und im Display wird das Verhältnis $100 * \frac{\text{Messwert}}{B}$ bzw. $100 * \frac{\text{Messwert} - A}{B}$ (wenn -A (3) auch aktiviert ist) angezeigt. Durch erneutes Drücken der Taste B wird dieser Modus verlassen und die LED +B erlischt.

⑥ CAL/CONFIG (Taste)

In der normalen Betriebsart wird mit der CAL-Taste das Abgleichmenu aktiviert. Im Speicherbetrieb (STORE-LED (4) leuchtet) werden die aktuellen Einstellungen durch Drücken der CONFIG-Taste gespeichert (nicht-flüchtig). Diese Einstellungen werden nach dem Einschalten geladen.

⑦ RANGE/AUTO* (Taste)

Bereichswahltaste und Taste zur Aktivierung der Messbereichsautomatik. In der manuellen Betriebsart (AUTO LED ist aus) erfolgt die Umschaltung in den nächst höheren Messbereich durch (mehrmaliges) Betätigen dieser Taste. Der aktuelle Messbereich **RRR.X** ($X = 1...6$) erscheint kurz in der Anzeige. Wird die Taste lange gedrückt, wechselt das HM8018 in die automatische Messbereichswahl und die AUTO-LED leuchtet. Wird bei aktivierter Messbereichsautomatik die AUTO-Taste erneut gedrückt, wechselt das Gerät in die manuelle Betriebsart, wobei der aktuelle Messbereich übernommen und kurz im Display angezeigt wird.

⑧ MODE (Taste)

Mit dieser Taste wird zwischen Parallel- bzw. Serienmodus umgeschaltet.

⑨⑪ -/+ (Buchsen)

Eingangsbuchsen (4 mm Bananenbuchsen) zum Anschluss der Messkabel (2-Draht-Messung)

⑩ BIAS (Taste) und ON (LED)

Durch Betätigen der BIAS-Taste wird eine Vorspannung von $1 V_{DC}$ der Ausgangsspannung überlagert. Bei aktivierter Bias-Funktion leuchtet die ON-LED. Bei polarisierten Kondensatoren sollte diese Funktion aktiviert werden, um eine Verpolung aufgrund der Sinusspannung zu vermeiden. Wird die BIAS-Taste erneut betätigt, wird die Bias-Funktion deaktiviert und die BIAS-LED erlischt.

⑫ FUNCTION (Taste)

Mit dieser Taste werden die Hauptmessfunktionen des HM8018 ausgewählt. Im seriellen Modus werden je nach gewählter Messfunktion C_s , L_s oder R_s im Display angezeigt, im parallelen Modus C_p , L_p oder R_p .

⑬ Kelvin-Eingang (5polige Diodenbuchse)

Anschluss des 4-Draht-Messkabels HZ18

⑭ FUNCTION (Taste)

Mit dieser Taste werden die Sondermessfunktionen des HM8018 ausgewählt: Phasenwinkel Θ ($-180^\circ...+180^\circ$), Impedanz $|Z|$, Verlustfaktor D und Gütefaktor Q . Bei aktivierter Kapazitätsmessung wird der Verlustfaktor, bei Widerstands- bzw. Induktivitätsmessung der Gütefaktor angezeigt.

⑮ Einheitenfeld (LEDs)

Anzeige der aktuellen Einheit

Bedienung des HM8018

Messfrequenz

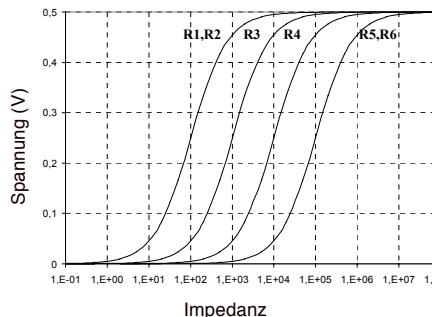
Das LCR Meter HM8018 verfügt über 5 Messfrequenzen mit einer Genauigkeit von $\pm 0,01\%$. Die Testfrequenz wird durch mehrmaliges Drücken der Taste FREQUENCY ② ausgewählt. Die entsprechende LED leuchtet. Bei einem Frequenzwechsel kann es zu einem Wechsel des Modells (seriell bzw. parallel) kommen, wenn sich das Gerät im AUTO-Modus befindet und wenn die Impedanz den Schwellwert von 1000Ω überschreitet. Bei hohen Impedanzen und einer Netzfrequenz von 50 Hz kann es bei einer Testfrequenz von 120 Hz zu einer instabilen Messwertanzeige aufgrund von Frequenzunterdrückungen kommen. Dies gilt auch für eine Testfrequenz von 100 Hz bei einer Netzfrequenz von 60 Hz. Abhängig von der Netzfrequenz ist die Messfrequenz entsprechend der folgenden Tabelle zu wählen:

Netzfrequenz 50 Hz	100 Hz	1 kHz	10 kHz	25 kHz
Netzfrequenz 60 Hz	120 Hz	1 kHz	10 kHz	25 kHz

Messspannung

Das HM8018 erzeugt eine Sinusspannung von $0,5 V_{eff}$ (unbelastet). Die Genauigkeit der Amplitude beträgt $\pm 5\%$ bei Frequenzen $< 10 \text{ kHz}$ und $\pm 10\%$ bei 25 kHz. Diese Spannung wird an den Prüfling durch eine Quellenwiderstand angelegt, wobei die Spannung an den Bauteilanschlüssen immer

Spannung an den Bauteilanschlüssen in den verschiedenen Messbereichen



$<0,5\text{ V}$ ist. Der Ausgangswiderstand ist abhängig vom Messbereich. Der Graph zeigt die Spannung an den Bauteilanschlüssen in Abhängigkeit von Impedanz und Messbereich (R1: Bereich $15\ \Omega\dots$ R6: Bereich $100\ \text{M}\Omega$).

Messbereiche

Das HM8018 verfügt über 6 Messbereiche (R1-R6), die manuell oder automatisch ausgewählt werden können. In den einzelnen Bereichen ist der Ausgangswiderstand etwa genauso groß wie der halbe Bereichsendwert. Jedoch in den beiden Bereichen R1 und R6 ist der jeweilige Ausgangswiderstand so groß wie in den Bereichen R2 und R5.

Achtung:

Die Messbereiche von Kapazität und Induktivität sind abhängig von der Messfrequenz. Große Kapazitäten bzw. kleine Induktivitäten werden in niedrigen Bereichen und kleine Kapazitäten bzw. große Induktivitäten in den hohen Messbereichen gemessen. Die unten stehende Tabelle zeigt den Messbereich bezogen auf den Bauteiltyp und die Messfrequenz.

Be-reich	Ausgangs-Wider-stand	Wider-stand	Induk-tivität (H)	Kapazität
R1	$100\ \Omega$	$1\text{m}\Omega - 15\Omega$	$0,01\ \mu\text{H} - 2,4/\text{f}$	$99,9\ \text{mF} - 10,6/\text{f}\ \text{mF}$
R2	$100\ \Omega$	$15\Omega - 330\Omega$	$2,4/\text{f} - 52,5/\text{f}$	$10,6/\text{f}\ \text{mF} - 482/\text{f}\ \mu\text{F}$
R3	$1\ \text{k}\Omega$	$330\Omega - 3,3\ \text{k}\Omega$	$52,5/\text{f} - 525/\text{f}$	$482/\text{f}\ \mu\text{F} - 48,2/\text{f}\ \mu\text{F}$
R4	$10\ \text{k}\Omega$	$3,3\ \text{k}\Omega - 33\ \text{k}\Omega$	$525/\text{f} - 5252/\text{f}$	$48,2/\text{f}\ \mu\text{F} - 4,82/\text{f}\ \mu\text{F}$
R5	$100\ \text{k}\Omega$	$33\ \text{k}\Omega - 330\ \text{k}\Omega$	$5252/\text{f} - 52520/\text{f}$	$4,82/\text{f}\ \mu\text{F} - 0,48/\text{f}\ \mu\text{F}$
R6	$100\ \text{k}\Omega$	$330\ \text{k}\Omega - 100\ \text{M}\Omega$	$52520/\text{f} - 9999$	$0,48/\text{f}\ \mu\text{F} - 0,001\ \text{pF}$

f = Messfrequenz in Hz

Die Messbereichsautomatik

Bei aktivierter Messbereichsautomatik wählt das HM8018 den für eine präzise Messung geeigneten Messbereich. Misst das LCR-Meter eine Impedanz, die größer als der aktuelle Messbereich ist, schaltet es in den nächst höheren oder niedrigeren Messbereich und führt eine neue Messung durch. Ist dieses Messergebnis innerhalb des gültigen Bereichs des neuen Messbereichs, zeigt das Messgerät den Wert an. Ist das Ergebnis außerhalb des Bereichs, erfolgt wieder ein Bereichs-

wechsel. Die Hysterese von etwa 10 % verhindert mehrfaches Bereichsumschalten, wenn sich der Messwert in der Nähe des Bereichsendwerts befindet. Die folgende Tabelle zeigt die Grenzen für den Bereichswechsel:

Bereichs-wechsel	Z	Bereichs-wechsel	Z
1 to 2	$ Z > 15\ \Omega$	2 to 1	$ Z < 13,5\ \Omega$
2 to 3	$ Z > 330\ \Omega$	3 to 2	$ Z < 300\ \Omega$
3 to 4	$ Z > 3,3\ \text{k}\Omega$	4 to 3	$ Z < 3\ \text{k}\Omega$
4 to 5	$ Z > 33\ \text{k}\Omega$	5 to 4	$ Z < 30\ \text{k}\Omega$
5 to 6	$ Z > 330\ \text{k}\Omega$	6 to 5	$ Z < 300\ \text{k}\Omega$

Hinweis:

Bei der Messung bestimmter Induktivitäten kann es vorkommen, dass das HM8018 fortwährend den Messbereich wechselt. Dies beruht auf der Tatsache, dass sich die Induktivität mit der Frequenz ändert. Deshalb misst das LCR-Meter unterschiedliche Werte in den verschiedenen Messbereichen, da sich der Quellenwiderstand ändert. Diese Veränderung des Messwerts kann in den verschiedenen Bereichen größer sein als die Hysterese im Auto-Mode, was zu kontinuierlichen Bereichsumschalten führt. Deshalb ist es notwendig, in die manuelle Betriebsart zu wechseln.

Die manuelle Messbereichswahl

Wenn mehrere ähnliche Bauteile zu messen sind, können die Messungen beschleunigt werden, wenn man, statt im Auto-Modus, im manuellen Betrieb misst.

Drücken Sie nach der Messung des 1. Bauteils die AUTO-Taste. Der aktuelle Messbereich wird übernommen und kurz im Display angezeigt. Es besteht die Möglichkeit, diese Einstellung zu speichern. Drücken Sie zuerst die STORE-Taste und anschließend die CONFIG-Taste. Wenn die Impedanz des Bauteils größer als der 50fache Nominalwert des Bereichs ist, zeigt das Display **OFF** an. Ein Bereichswechsel ist notwendig. Dies gilt nicht für den $15\ \Omega$ -Bereich, bei dem ein Bereichswechsel bei etwa $18\ \Omega$ erfolgt.

Der manuelle Modus sollte hauptsächlich bei hochgenauen Messungen benutzt werden. Um Messinstabilität und andere Unsicherheiten zu vermeiden, sollte möglichst im automatischen Modus gemessen werden.

Polarisation (Bias)

Es besteht die Möglichkeit, dem Messsignal eine Gleichspannung (Bias) zu überlagern. Elektrolyt- und Tantalkondensatoren benötigen eine positive Biasspannung für eine korrekte Messung, auch wenn das Messsignal nicht groß genug ist, um die Bauteile zu zerstören. Die interne Vorspannung (1 V_{DC}) erlaubt die Messungen möglichst realitätsnah durchzuführen. Die interne Biasspannung ermöglicht außerdem Messungen an Halbleitern. Um die BIAS-Funktion zu aktivieren ist die BIAS-Taste zu drücken. Die darüber befindliche ON-LED leuchtet auf. Wird die Taste ein weiteres Mal gedrückt, wird die Bias-Spannung deaktiviert und die LED erlischt.

Der zu testende Kondensator muss mit der richtigen Polarität angeschlossen werden, d.h. der positive Pol des Kondensators wird an die rote Buchse angeschlossen. Die Biasspannung funktioniert nur bei der Kapazitätsmessung

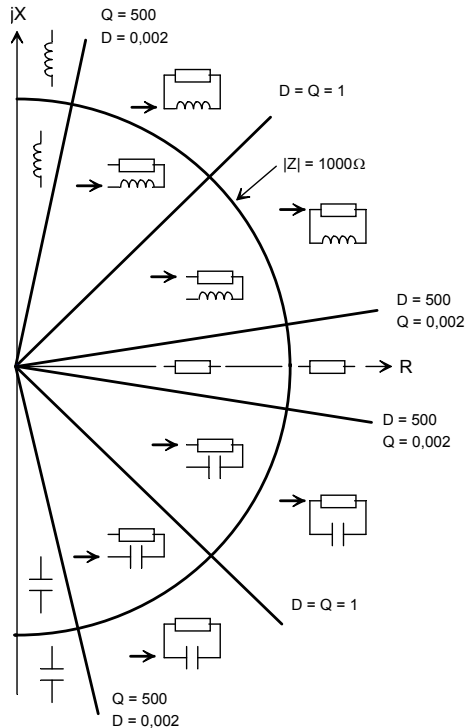
Auswahl der Messfunktion

Die gewünschte Messfunktion wird durch Drücken der Tasten 12 und 14 ausgewählt. Mit der Taste 12 werden die Hauptmessfunktionen (R, L, C) ausgewählt, mit der Taste 14 die Sekundärmessfunktionen (Q, D, Impedanz und Phase).

Um den Verlustfaktor zu messen, muss zuerst die Kapazitätsmessung ausgewählt werden, sonst wird der Gütefaktor angezeigt.

Die Auto-Messfunktion

Das HM8018 kann in den meisten Fällen den Bauteiltyp bestimmen. Es gibt 3 verschiedene Automatismen: die automatische Impedanzbereichswahl (siehe Kapitel Messbereichsautomatik), die automatische Wahl der Schaltungsgart (seriell/parallel) und die Auto-Messfunktion. Diese drei Automatismen sind aktiv, sobald sich das HM8018 im Auto-Modus (AUTO-LED leuchtet) befindet. Die einzelnen Automatismen können durch Tastendruck deaktiviert werden. Die manuelle Messbereichswahl schaltet alle drei Automatismen aus. Befindet sich das HM8018 im Auto-Modus, ist die Messfunktion abhängig von der Impedanz des Bauteils. Die folgende Skizze zeigt, wie das LCR-Meter die Messfunktion auswählt.



Mathematische Funktionen

Neben der Anzeige von Standardparametern wie Widerstand, Induktivität oder Kapazität kann das HM8018 den Offset und das Verhältnis anzeigen. Diese Funktionen können nur mit den Standardmessfunktionen benutzt werden. Offset und Verhältnis beziehen sich auf den im entsprechenden Speicher A bzw. B hinterlegten Messwert.

Vorgehensweise bei der Offset-Messung:

1. Das Referenz-Bauteil an das HM8018 anschließen.
2. Durch Drücken der STORE-Taste und anschließend der Taste A wird der momentane Messwert im Speicher A abgelegt. Im Display erscheint kurz **STO.R**.
3. Durch Drücken der Taste A leuchtet die LED -A auf. Der im Display angezeigte Wert ist dann die Differenz *Messwert - Speicher A*.

Eine Messung des Verhältnisses ist möglich, indem man die Taste -A bei der oben beschriebenen Vorgehensweise durch die Taste +B ersetzt.

Vorgehensweise bei der Messung des prozentualen Offsets:

1. Das Referenz-Bauteil an das HM8018 anschließen.
2. Durch Drücken der STORE-Taste und anschließend der Taste A wird der momentane Messwert im Speicher A abgelegt. Im Display erscheint kurz **STO.A**.
3. Durch Drücken der STORE-Taste und anschließend der Taste B wird der momentane Messwert im Speicher B abgelegt. Im Display erscheint kurz **STO.B**.
4. Durch Drücken der Tasten A und B leuchteten die LEDs -A und -B auf. Angezeigt wird dann $100 * (\text{Messwert-Speicher A} / \text{Speicher B})$ in % mit einer Auflösung von 0,01 %.

Der Anzeigebereich bei der Verhältnismessung beträgt -100.00% ... +999.99%.

Anschließen von Bauteilen

Es gibt zwei Möglichkeiten, Bauteile an den HM8018 anzuschließen. Für schnelle Messungen können die 4 mm Bananenbuchsen benutzt werden. Das Bauteil wird dann entweder über Messkabel angeschlossen oder direkt an den Buchsen, die dazu aufgedreht werden können, befestigt. Diese 2-Draht-Messung ist jedoch nicht so genau wie die 4-Draht-Messung. Für hochgenaue Messungen sollte die HZ18 Kelvin-Messleitung verwendet werden. Diese Messleitung verwendet eine Kelvin-Verbindung, die parasitäre Impedanzen minimiert. Nach einer Veränderung der Messanordnung muss ein Open/Short-Abgleich durchgeführt werden. Dies ist ebenfalls bei einer Änderung der Messfrequenz notwendig.

Achtung:

Während einer Messung, vor allem von hohen Impedanzen, sollten der Prüfling nicht mit Händen oder anderen Dingen in Berührung kommen, da dadurch das Messergebnis verfälscht werden kann.

Leerlauf/Kurzschluss-Abgleich

Um parasitäre Impedanzen aufgrund der Verbindungen zum Prüfling zu kompensieren, wird ein Open/Short-Abgleich durchgeführt. Damit können Messkabel und andere parasitäre kapazitive Impedanzen kompensiert werden. Der Abgleich wird nur für die aktuelle Messfrequenz durchgeführt. Der Open/Short-Abgleich sollte unter den gleichen Bedingungen wie die spätere Messung des

Bauteils erfolgen, z.B. sollte die Anordnung der Kabel nicht verändert werden. Außerdem sollte die Messkabel frei liegen, d.h. es sollten sich weder Hände noch metallische Gegenstände in der Nähe befinden, die die Messung beeinflussen könnten.

Vorgehensweise beim Leerlauf/Kurzschluss-Abgleich:

1. Drücken der CAL-Taste. Das Display zeigt **OP-SH** an und die LEDs -A und AUTO blinken.
2. Um den Short-Abgleich durchzuführen, drückt man die AUTO-Taste, wobei die Messleitungen kurzgeschlossen sein müssen
3. Um den Open-Abgleich durchzuführen, drückt man die -A-Taste, wobei die Enden der Messleitungen offen sein müssen.

Der Abgleich selbst dauert ein paar Sekunden und bei erfolgreichem Abgleich erscheint im Display die Meldung **PRSS**, bei nicht erfolgreichem Abgleich **FRIL**. Der Short-Abgleich ist gültig für Impedanzen bis zu 15 Ω und Widerstände bis 10Ω. Der Open-Abgleich ist gültig für Impedanzen größer 10kΩ.

Speichern der Konfiguration

Wird beim Einschalten die CAL-Taste ⑥ gedrückt bis im Display **DEFLT** angezeigt wird, wird die Werkseinstellung geladen. Dies beeinflusst jedoch nicht die gespeicherten Abgleichswerte. Die aktuellen Einstellungen können durch Drücken der STORE-Taste ④ und anschließend der CONF-Taste ⑥ in einem nicht-flüchtigen Speicher abgelegt werden.

Werkseinstellung

AUTO	ON
Frequenz	1 kHz
BIAS	OFF
Schaltungsart	AUTO
Messbereich	AUTO
Anzeige	L/C/R (AUTO)
Speicher A	0.0
Speicher B	1.0

Einstellen der Netzfrequenz

Der Dual Slope A/D-Wandler des HM8018 muss entsprechend der Netzfrequenz eingestellt werden, um eine gute Netzfrequenzunterdrückung zu gewährleisten.

1. Während dem Einschalten die FREQUENCY-Taste drücken, bis im Display **50.-60** erscheint.
2. Um 50 Hz auszuwählen drückt man die Taste A und für 60 Hz die AUTO-Taste. Der Dezimalpunkt steht rechts neben der ausgewählten Frequenz.
3. Durch Drücken der STORE-Taste wird die ausgewählte Frequenz im nicht-flüchtigen Speicher abgelegt und das HM8018 wechselt in den Messmodus. Bei Drücken einer anderen Taste wird wechselt das Messgerät ohne Übernahme der Änderung in den Messmodus.

Messgenauigkeit

(mit $A_d = 1$ für $D < 0,1$ bzw. $Q > 10$)

$$C: A_e = A_f \times A_d (1 + C_x/C_{\max} + C_{\min}/C_x)$$

$$L: A_e = A_f \times A_d (1 + L_x/L_{\max} + L_{\min}/L_x)$$

$$Z: A_e = A_f (1 + Z_x/Z_{\max} + Z_{\min}/Z_x)$$

$$R: A_e = A_f \times A_d (1 + R_x/R_{\max} + R_{\min}/R_x)$$

$A_f = 0,2\%$ bei $f = 100 \text{ Hz}, 120 \text{ Hz}$ und 1 kHz

$A_f = 0,3\%$ bei $f = 10 \text{ kHz}$

$A_f = 0,5\%$ bei $f = 25 \text{ kHz}$

Parameter	Auto Range
C_{\max}	160 $\mu\text{F}/f$
C_{\min}	53 pF/f
L_{\max}	480 H/f
L_{\min}	0.16 mH/f
Z_{\max}, R_{\max}	3 $\text{M}\Omega$
Z_{\min}, R_{\min}	0,5 Ω

Bei $D_x \geq 0,1$ erhält man für die Genauigkeit:

$$A_e = \sqrt{1 + D_x^2}$$

Genauigkeit des Verlustfaktors:

$$D_e = \pm \frac{A_e}{100}$$

Genauigkeit des Gütefaktors:

$$Q_e = \frac{Q_x^2 \cdot D_e}{1 \pm Q_x \cdot D_e}$$

Genauigkeit des Phasenwinkel

$$\Theta = \frac{180}{\pi} \cdot \frac{A_e}{100}$$



HAMEG[®]
Instruments

DECLARATION OF CONFORMITY

Manufacturer HAMEG Instruments GmbH
Industriestraße 6
D-63533 Mainhausen

The HAMEG Instruments GmbH herewith declares conformity of the product

Product name LCR-Meter
Type: HM8018
with: HM8001-2
Options: -

with applicable regulations
EMC Directive 89/336/EEC amended by
91/263/EWG, 92/31/EEC

Low-Voltage Equipment Directive 73/23/EEC
amended by 93/68/EEC

Harmonized standards applied

Safety
EN 61010-1:2001 / (IEC 61010-1:2001)
Overvoltage category: II
Degree of pollution: 2

Electromagnetic compatibility
EN 61326-1/A1
Radiation: table 4; Class B
Immunity: table A1

EN 61000-3-2/A14
Harmonic current emissions: Class D

EN 61000-3-3
Voltage fluctuations and flicker

Date: 20.02.2006

Signature

Manuel Roth
Manager

General information regarding the CE marking

HAMEG instruments fulfill the regulations of the EMC directive. The conformity test made by HAMEG is based on the actual generic and product standards. In cases where different limit values are applicable, HAMEG applies the strictest standard. For emission the limits for residential, commercial and light industry are applied. Regarding the immunity (susceptibility) the limits for industrial environment have been used.

The measuring and data lines of the instrument have much influence on emission and immunity and therefore on meeting the acceptance limits. For different applications the lines and/or cables used may be different. For measurement operation the following hints and conditions regarding emission and immunity should be observed:

1. Data cables

For the connection between instruments resp. their interfaces and external devices, (computer, printer etc.) sufficiently screened cables must be used.

Maximum cable length of data lines must not exceed 3 m. The manual may specify shorter lengths. If several interface connectors are provided only one of them may be used at any time.

Basically interconnections must have a double screening. For IEEE-bus purposes the double screened cable HZ72 from HAMEG is suitable.

2. Signal cables

Basically test leads for signal interconnection between test point and instrument should be as short as possible. Without instruction in the manual for a shorter length, signal lines must be less than 3 meters long.

Signal lines must be screened (coaxial cable - RG58/U). A proper ground connection is required. In combination with signal generators double screened cables (RG223/U, RG214/U) must be used.

3. Influence on measuring instruments.

In the presence of strong high frequency electric or magnetic fields, even with careful setup of the measuring equipment an influence can not be excluded.

This will not cause damage or put the instrument out of operation. Small deviations of the measuring value (reading) exceeding the instrument's specifications may result from such conditions in some cases.

HAMEG Instruments GmbH

Deutsch	2
English	
General information regarding CE-marking	14
LCR Meter HM8018	16
Specifications	17
Important hints	18
Safety	18
Operating conditions	18
Warranty and Repair	18
Maintenance	19
Operation of the module	19
Control elements	20
Operation of the HM8018	21
Frequency	21
Test voltage	21
Measuring range	22
Auto-ranging	22
Manual range	22
Polarisation (Bias)	23
Measuring function selection	23
Auto-measurement function	23
Calculation functions	23
Component to test connexion	24
Open/short compensation	24
To perform an open or short calibration:	24
Default settings	24
Factory default parameters	24
Mains frequency setting	24

LCR-Meter HM8018



Measurement functions: L, C, R, Θ , Q, D, |Z|

Basic accuracy 0.2%

5 measurement frequencies: 100 Hz, 120 Hz, 1 kHz, 10 kHz, 25 kHz

Max. Resolution: 0.001 Ω , 0.001 pF, 0.01 μ H

2- and 4-wire measurement

Measurement of serial and parallel components

Bias voltage for electrolytic capacitors

Mainframe HM8001-2 required for operation

Mainframe HM8001-2



Option HZ18 Kelvin test lead



Option HZ19 SMD Test
Tweezers



LCR-METER HM8018

Valid at 23 degrees C after a 30 minute warm-up period

Display

Measuring modes:	R, L, C, Θ , Q/D, Z
Equivalent circuits:	serial, parallel
Measuring method:	2-wire, 4-wire
Measuring ranges:	R: 0.001 Ω ... 99,9 M Ω C: 0.001 pF ... 99,9 mF L: 0.01 μ H ... 9999 H Q: 0.0001 ... 99,9 D: 0.0001 ... 9,9999 Θ : -180.00° ... +180.00°
Basic accuracy:	0,2 %
Measuring frequencies:	100 Hz, 120 Hz, 1 kHz, 10 kHz, 25 kHz
Freq. accuracy:	\pm 100 ppm (except 120 Hz: 120.2 Hz \pm 100 ppm)
Measuring voltage:	0.5 V _{rms} \pm 10% (unloaded)
Measuring rate:	2 measurements/second
Range changing:	automatic, manual
DC Bias voltage:	1 V \pm 10%
Zero setting:	Open/short circuit compensation
Compensation limits:	Short: R < 10 Ω Z < 15 Ω Open: Z > 10 k Ω

Measurement accuracy

with D < 0.1 or Q > 10:
($A_d = 1$ if D < 0,1)

C: $A_e = A_f \times A_d (1 + C_x / C_{max} + C_{min} / C_x)$
L: $A_e = A_f \times A_d (1 + L_x / L_{max} + L_{min} / L_x)$
Z: $A_e = A_f (1 + Z_x / Z_{max} + Z_{min} / Z_x)$
R: $A_e = A_f \times A_d (1 + R_x / R_{max} + R_{min} / R_x)$

with D \geq 0,1:

with he parameters:
 $A_f = 0.2\%$
 $A_f = 0.3\%$
 $A_f = 0.5\%$

$A_e = \sqrt{1 + D_x^2}$
 $C_x, L_x, Z_x, R_x =$ measurement value
at f = 100 Hz, 120 Hz, 1 kHz
at f = 10 kHz
at f = 25 kHz

Parameter	Auto Range
C _{max}	160 μ F/f (f in kHz)
C _{min}	53 pF/f (f in kHz)
L _{max}	480 H/f (f in kHz)
L _{min}	0,16 mH/f (f in kHz)
Z _{max} , R _{max}	3 M Ω
Z _{min} , R _{min}	0,5 Ω

Dissipation factor accuracy: $D_e = \pm \frac{A_e}{100}$

Quality factor accuracy: $Q_e = \frac{Q_x^2 \cdot D_e}{1 \pm Q_x \cdot D_e}$

Phase angle accuracy: $\Theta = \frac{180}{\pi} \cdot \frac{A_e}{100}$

Display

5-digits 7 segment LEDs with sign

Display parameters:

Value	} Calculation from measurement value and reference value stored
% value	
Deviation	
% Offset	

Miscellaneous

The inputs are short-circuit-proof and overvoltage protected up to 100 V_{DC} with a maximum energy consumption of 1J.

One configuration can be saved.

Operating temperature: +5 °C to +40 °C

Storage temperature: -20 °C to +70 °C

Max. relative humidity: 5%... 80% (without condensation)

Supply voltages (from HM8001-2):

+5 V/300 mA
+5.2 V/50 mA
-5.2 V/50 mA
($\Sigma = 2$ W)

Dimensions (without connector):

(W x H x D) 135 x 68 x 228 mm

Weight: approx. 500 g

Included in delivery:

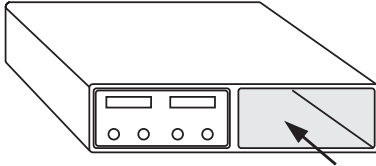
LCR Meter HM8018, Operating manual

Optional accessories:

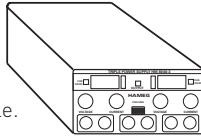
- HZ10S 5 x silicone test lead (measurement connection in black)
- HZ10R 5 x silicone test lead (measurement connection in red)
- HZ10B 5 x silicone test lead (measurement connection in blue)
- HZ17 Kelvin test lead (4wire) with probe tips
- HZ18 Kelvin test lead (4wire) with gold plated contacts
- HZ19 Kelvin test lead (4wire) with SMD-Test-tweezers

Important hints

The operator is requested to carefully reading the following instructions and those of the mainframe



HM8001-2, to avoid any operating errors and mistakes and in order to become acquainted with the module.



After unpacking the module, check for any mechanical damage or loose parts inside. Should there be any transportation damage, inform the supplier immediately and do not put the module into operation. This plug-in module is primarily intended for use in conjunction with the Mainframe HM8001-2. When incorporating it into other systems, the module should only be operated with the specified supply voltages.

Safety

This instrument has been designed and tested in accordance with IEC Publication 1010-1, Safety requirements for electrical equipment for measurement, control, and laboratory use. It corresponds as well to the the CENELEC regulations EN 61010-1. All case and chassis parts are connected to the safety earth conductor. Corresponding to Safety Class 1 regulations (three-conductor AC power cable). Without an isolating transformer, the instrument's power cable must be plugged into an approved three-contact electrical outlet, which meets International Electrotechnical Commission (IEC) safety standards.

Warning!

Any interruption of the protective conductor inside or outside the instrument or disconnection of the protective earth terminal is likely to render the instrument dangerous. Intentional interruption is prohibited.

The instrument must be disconnected and secured against unintentional operation if there is any suggestion that safe operation is not possible. This may occur:

- if the instrument shows visible damage,
- if the instrument has loose parts.
- if the instrument does not function,
- after long storage under unfavourable circumstances (e.g. outdoors or in moist environments),
- after excessive transportation stress (e.g. in poor packaging).

When removing or replacing the metal case, the instrument must be completely disconnected from the mains supply. If any measurement or calibration procedures are necessary on the opened-up instrument, these must only be carried out by qualified personnel acquainted with the danger involved.

Symbols marked on equipment:



ATTENTION refer to manual.



DANGER High voltage.



Protective ground (earth) terminal.

Operating conditions

The ambient temperature range during operation should be between +5°C and +40°C and should not exceed -20°C or +70°C during transport or storage. The operational position is optional, however, the ventilation holes on the HM8001-2 and on the plug-in modules must not be obstructed.

Warranty and Repair

Our instruments are subject to strict quality controls. Prior to leaving the manufacturing site, each instrument undergoes a 10-hour burn-in test. This is followed by extensive functional quality testing to examine all operating modes and to guarantee compliance with the specified technical data. The testing is performed with testing equipment that is calibrated to national standards. The statutory warranty provisions shall be governed by the laws of the country in which the product was purchased.

In case of any complaints, please contact your supplier.



The product may only be opened by authorized and qualified personnel. Prior to working on the product or before the product is opened, it must be disconnected from the AC supply network. Otherwise, personnel will be exposed to the risk of an electric shock.

Any adjustments, replacements of parts, maintenance and repair may be carried out only by authorized technical personnel. Only original parts may be used for replacing parts relevant to safety (e.g. power switches, power transformers, fuses). A safety test must always be performed after parts relevant to safety have been replaced (visual inspection, PE conductor test, insulation resistance measurement, leakage current measurement, functional test). This helps ensure the continued safety of the product.

Maintenance

The most important characteristics of the instruments should be periodically checked according to the instructions provided in the sections "Operational check and "Alignment procedure. To obtain the normal operating temperature, the mainframe with inserted module should be turned on at least 60 minutes before starting the test. The specified alignment procedure should be strictly observed. When removing the case detach mains/line cord and any other connected cables from case of the mainframe HM8001-2. Remove both screws on rear panel and, holding case firmly in place, pull chassis forward out of case. When later replacing the case, care should be taken to ensure that it properly fits under the edges of the front and rear frames. After removal of the two screws at the rear of the module, both chassis covers can be lifted. When reclosing the module, care should be taken that the guides engage correctly with the front chassis.

Operation of the module

Provided that all hints given in the operating instructions of the HM8001-2 Mainframe were followed especially for the selection of the correct mains voltage start of operation consists

practically of inserting the module into the right or left opening of the mainframe. The following pre-cautions should be observed:

Before exchanging the module, the mainframe must be switched off. A small circle (o) is now revealed on the red power button in the front centre of the mainframe.

If the BNC sockets at the rear panel of the HM8001-2 unit were in use before, the BNC cables should be disconnected from the basic unit for safety reasons. Slide in the new module until the end position is reached.

Before being locked in place, the cabinet of the instrument is not connected to the protective earth terminal (banana plug above the mainframe multipoint connector). In this case, no test signal must be applied to the input terminals of the module.

Generally, the HM8001-2 set must be turned on and in full operating condition, before applying any test signal. If a failure of the measuring equipment is detected, no further measurements should be performed. Before switching off the unit or exchanging a module, the instrument must be disconnected from the test circuit.



Control elements

① Digital display (7-segment LEDs)

The measurement value is displayed with a resolution of 5 digit. The most adapted unit is displayed in the area ⑮. Any overflow indication is displayed by -----.

② FREQUENCY (pushbutton)

Measuring frequency selection:
100 Hz, 120 Hz, 1 kHz, 10 kHz, 25 kHz

③ A (pushbutton) and -A (LED)

Allows to save the current measurement value in memory (volatile memory) of the instrument if the instrument is in storage mode (STORE LED is on). The measurement value can be saved in non-volatile memory (see the description of the CAL button). In relative mode (-A LED is on), the instrument displays the relative value $Measurement-A$, or if the -A and +B LED are on, $100 * (Measurement-A)/B$. The relative mode is left by pushing the button A again.

④ STORE (pushbutton)

By depressing this key the LED indicator located above it lights up and the instrument is in storage mode. Then you can press the following keys A, B or CONFIG in order to

save the measurement value in memory A, B or the settings in the configuration memory. The display will shortly show STO. A, STO. B or STO. C. If you press any other key the storage mode will be left. The LED Indicator turns off in both cases.

⑤ B (pushbutton) and +B (LED)

In storage mode (STORE LED lights) the current measurement value will be stored in memory B (volatile memory) if the button B is pushed. The measurement value can be saved in non-volatile memory (see the description of the CAL button). In relative mode (LED +B is on) the instrument displays the percentage $100 * Measurement/B$ or $100 * (Measurement-A)/B$ if the LEDs -A and +B are active. The relative mode is left by pushing the button B again.

⑥ CAL (pushbutton)

In normal mode, this button allows to perform Open/Short circuit calibration with respectively the keys ③ and ⑦. Allows saving the current settings configuration in non-volatile memory if the instrument is in storage mode (STORE LED lighted up).

⑦ RANGE/AUTO* (pushbutton)

In manual mode (AUTO LED is off) this key allows to select the impedance range of the instrument. A message RNg. X (X = 1...6) is fleetingly displayed at every press of the key to

Operation of the HM8018

indicate the new range. A long press on this key switches the instrument to autorange mode. Then the AUTO LED is lighted up. If this key is pressed during the instrument is in the auto-range mode it will cause a hold of the current range which will be fleeting displayed.

8 MODE (pushbutton)

This key allows selection of the serial or parallel mode for parameters calculation.

9 11 +/- Connection terminals

[4 mm banana socket]
Terminals to connect the components to test.

10 BIAS (pushbutton) and ON (LED)

Press this key to apply a 1V_{DC} bias voltage to the terminals 9 11. If the BIAS function is activated the ON LED lights up. This function is recommended for polarized capacitors measurements in order to avoid polarity inversion because of the alternating measuring voltage. If the BIAS button is pushed again the BIAS function will be deactivated (the LED turns off).

12 FUNCTION (pushbutton)

This key allows the selection of the main function of the instrument. If series mode is selected this key gives access to the following parameters C_p, L_p and R_s. In parallel mode the instrument displays the value of C_p, L_p or R_p.

13 Kelvin input (5 pole diode socket)

Terminal for connection of the 4 wire Kelvin Test Leads HZ18

14 FUNCTION (pushbutton)

This key allows the selection of the secondary functions of the instrument. It gives access to: phase angle measurement ($\Theta = -180^\circ$ to $+180^\circ$), impedance module, quality factor or dissipation factor. In the last two last cases the dissipation factor will be displayed, if the capacitance measurement is activated. The quality factor will be displayed on the other cases.

15 UNIT AREA

Display of the current unit.

Frequency

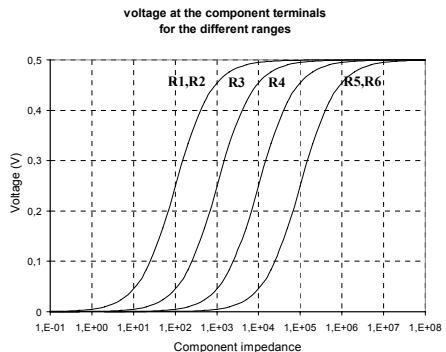
The HM8018 offers five different test frequencies: 100Hz, 120Hz, 1kHz, 10kHz, 25kHz. The frequency accuracy is $\pm 0.01\%$. The test frequency is selected by pressing several times the FREQUENCY key 2 until the corresponding indicator lights up. A change of the frequency can introduce a model change (serial to parallel or parallel to serial), if the instrument is in automatic mode and if the impedance measurement exceeds the 1000 Ω threshold.

For high impedances and with 50 Hz mains frequency and 120Hz test frequency, there may occur a small instability in measurement due to a bad mains frequency rejection. It is the same for a 60Hz mains frequency, when a 100Hz test frequency is selected. According to the mains frequency, the test frequency will have to be set as shown in the chart below:

Mains 50 Hz	100 Hz	1 kHz	10 kHz	25 kHz
Mains 60 Hz	120 Hz	1 kHz	10 kHz	25 kHz

Test voltage

The HM8018 generates a 0.5V_{rms} sine test voltage (unloaded). The level accuracy is $\pm 5\%$ for frequencies up to 10 kHz, and $\pm 10\%$ for 25 kHz. The voltage is applied to the component to test by a source



resistance, thus the voltage at the component terminals will be always below 0.5 V. The source resistance is as a function of the impedance range. The graph shows the voltage evolution at the component terminals as function of its impedance and the measuring range (R1 range 15Ω, R6 range 100 MΩ).

Measuring range

The HM8018 offers 6 impedance ranges (R1-R6). The measuring range can be selected either manually or automatically. Each range has a source resistance approximately equal to half of the impedance of the current range. The extreme ranges R1 and R6 use the source resistances of the R2 and R5 ranges.

Note: The measuring ranges determine the impedance ranges (and not capacitance or inductance value ranges), the ranges of capacitance and inductance depend upon the test frequency. The high capacitance values as the low inductance values will be measured on a low impedance range, whereas the low capacitance values as the high inductance values will be measured on the higher ranges.

The chart below gives the measurement range according to the component type and the frequency range.

Range	R source	Resistance	Inductance (H)	Capacitance
R1	100 Ω	1mΩ – 15Ω	0.01 μH – 2.4/f	99.9 mF – 10.6/f mF
R2	100 Ω	15Ω – 330Ω	2.4/f – 52.5/f	10.6/f μF – 482/f μF
R3	1 kΩ	330Ω – 3.3 kΩ	52.5/f – 525/f	482/f μF – 48.2/f μF
R4	10 kΩ	3.3 kΩ – 33 kΩ	525/f – 5252/f	48.2/f μF – 4.82/f μF
R5	100 kΩ	33 kΩ – 330 kΩ	5252/f – 52520/f	4.82/f μF – 0.48/f μF
R6	100 kΩ	330 kΩ – 100 MΩ	52520/f – 9999	0.48/f μF – 0.001 pF

f is the test frequency (Hz)

Auto-ranging

In normal operation the HM8018 selects the most appropriate range for an accurate measurement. When the instrument measures impedance that it is out of its current range, the instrument switches one range up or one range down and makes a new

measurement. If this measurement is within the validity domain of this new range the instrument will display the value. If not, the range change process will be repeated. There is a built in hysteresis in the order of 10% to prevent multiple range changes if a component is on the limit of range boundary. The chart below gives the limits of range changes.

Range Change	Z	Range Change	Z
1 to 2	Z > 15 Ω	2 to 1	Z < 13.5 Ω
2 to 3	Z > 330 Ω	3 to 2	Z < 300 Ω
3 to 4	Z > 3.3 kΩ	4 to 3	Z < 3 kΩ
4 to 5	Z > 33 kΩ	5 to 4	Z < 30 kΩ
5 to 6	Z > 330 kΩ	6 to 5	Z < 300 kΩ

Remarks:

If certain types of inductors are measured it may occur that the HM8018 switches indefinitely between two ranges. Due to the fact that generally the inductor value depends of the current going through, the HM8018 will give different values from one range to an other because the source resistance changes. This variation from one range to another may be higher than the automatic mode hysteresis that creates irresolution. So it is necessary to switch to manual mode to fix the range

Manual range

When an important quantity of similar components has to be tested, the automatic mode process duration time can be avoided. While a component is measured in automatic mode, press the AUTO button. The current range (selected by the instrument) is hold and displayed for a short time. It is possible to save the configuration settings for a further use by pressing the STORE button and then CONFIG key. If the impedance of the component is higher than 50 times the nominal value for the range (given by R source resistance), the message **OFFL** is displayed. Then you must change the range. This not applies to the 15Ω range for which overtaking is obtained for an impedance of approx. 18Ω. As far the higher range R6 allows measurements up to 99.9 MΩ.

The manual range mode, thus, is to be reserved to precise cases. To avoid measurement instability and additional uncertainty the instrument should be ever working in automatic range mode.

Polarisation (Bias)

A DC bias voltage can be superposed to the test signal. Electrolytic and tantalum capacitors need a positive bias voltage for accurate measurement, although the test voltage of the HM8018 is not high enough to damage the components. The internal 1 V_{DC} bias voltage allows to perform measurements as close as possible to reality. The internal bias voltage in addition allows performing measurements on semiconductor junctions. To activate the bias voltage, press the BIAS button ⑩. The ON LED indicator will light up. Pressing this key a second time disables the bias voltage. However, make certain that the capacitor being tested is connected with the correct polarity, DC voltage positive pole is applied on the red terminal. The bias voltage works only when the instrument on capacitance measurement mode.

Measuring function selection

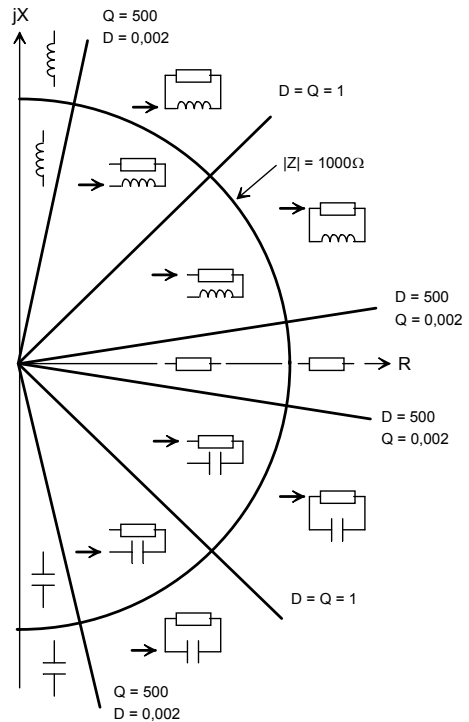
The desired test function is selected by push buttons ⑫ and ⑭. The push button ⑫ gives access to the main parameter (R, L or C), The push button ⑭ allows a secondary parameter measurement (Q/D, impedance or phase).

In order to measure D parameter the instrument needs at first to be set to capacitance measurement mode, on the other way, Q parameter will be displayed.

Auto-measurement function

The HM8018 is able to automatically determine the component type in most cases. 3 different automatism exist: the automatic impedance range selection (see the section Auto-ranging), the automatic mode [series/parallel] selection and the automatic function selection. These three automatism are simultaneously activated when the instrument is set in automatic mode with the AUTO key ⑦. Then the user can change function or mode that disables their respective automatism. The manual range selection disables the three automatism.

When the instrument is on automatic mode the function choice depends on the impedance module, phase angle as well as the quality factor. The following diagram shows the choice made by the instrument.



Calculation functions

Apart from displaying normal values as resistance, inductance or capacitance, the HM8018 can display relative deviations and percentages. It is not possible to use these calculation modes for other functions than the three previous values. The deviations and percentages are displayed in relation to the two stored values A and B.

The procedure to obtain relative measurement is as follows:

- 1) Connect the component corresponding to the reference value.
- 2) Store the value (memory A) by pressing the STORE key and then button A.
- 3) Press button A. The A LED lights up and the display shows the value *Measure - A*.

A direct percentage measurement is possible, it is only to use the $\pm B$ key instead of the $-A$ key in the previous procedure. Then the instrument displays the value $100 * Measure / B$ in %.

To obtain a deviation in % proceed as follows:

- 1) Connect the component corresponding to the reference value.
- 2) Store the value (memory A) by pressing on the STORE key, then press the A key.
- 3) Store the same value (memory B) by pressing on the STORE key then press the B key.
- 4) Press the A key then the B key. The -A and +B LED indicators light up. The display shows the value $100 * (Measure - A) / B$ in %, with a 0.01% resolution.

In any case the percentage result can not exceed the -100.00% / +999.99% limits.

Component to test connexion

The components to test can be connected in two different ways to the HM8018. Two 4 mm banana jacks are available for a quick measurement. The tested object is either plugged in or fixed below the screw type terminals. However this quick method is not always accurate enough. To perform high accuracy measurement it is recommended to use the HZ18 Kelvin Test Leads offered in our accessories range. This probe uses a Kelvin connexion which minimizes the parasitic impedances. After changing the connection configuration it is necessary to perform an open/short calibration. This point also is valid when changing frequency from the extreme ranges.

REMARK: When a measurement is in progress, especially for high impedances, keep your hands or any other object away from the test connector because the measurement accuracy may be affected.

Open/short compensation

The parasitic impedance compensation from the connection system to the device to test is performed by an open and short calibration. This allows cables and other parasitic capacitance impedance compensation. Calibration is performed for the current frequency. It is better to perform the open/short calibration in the same conditions like the component measurement will be made, trying to do not change the lead positions. In other respects keep any objects away from the test connection, as your hands or metallic parts which could influence measurement.

To perform an open or short calibration:

- Press on the CAL key. The display indicates **OP.-5H**. The leds **-A** and **AUTO** are blinking.
- Press the **AUTO key** to start the short circuited calibration; the measuring cables have to be connected
- Press the **-A key** to start the open circuit calibration; the measuring cables have to be disconnected

The process lasts few seconds, then the **PR55** message is displayed if the process has been successful, in the opposite case the **FRIL** message will be displayed. Short circuit calibration is valid if the impedance is below 15Ω and if the resistance is below 10Ω. Open circuit calibration is valid if the impedance above 10kΩ.

Default settings

To press on the CAL key ⑥ at power on, until the **DEFLT** message appears allows to initiate the instrument with the factory default configuration. This function will not modify the calibration parameters. The current configuration may be saved in a non-volatile memory by pressing on the STORE key then on the CONFIG key.

Factory default parameters:

AUTO	ON
Frequency	1kHz
Bias	OFF
Equivalent circuit	AUTO
Impedance range	AUTO
Display	L/C/R (AUTO)
Memory A	0.0
Memory B	1.0

Mains frequency setting

The HM8018 includes a dual slope A/D converter which needs to be set according to the mains frequency in order to obtain a good frequency rejection.

Press on the FREQUENCY key ② at power on until the message **50.-60** appears.

Then press on the -A key ③ for a 50 Hz mains, or on the AUTO key ⑦ for a 60 Hz mains. The decimal point is placed on the right position of the active frequency.

Press on the STORE key to save the frequency in a non-volatile memory, or any other key to exit without saving.

Measurement accuracy

(with $A_d = 1$ if $D < 0,1$ or $Q > 10$)

$$C : A_e = A_f \times A_d \{1 + C_x/C_{max} + C_{min}/C_x\}$$

$$L : A_e = A_f \times A_d \{1 + L_x/L_{max} + L_{min}/L_x\}$$

$$Z : A_e = A_f \{1 + Z_x/Z_{max} + Z_{min}/Z_x\}$$

$$R : A_e = A_f \times A_d \{1 + R_x/R_{max} + R_{min}/R_x\}$$

$A_f = 0,2\%$ for $f = 100$ Hz, 120 Hz and 1 kHz

$A_f = 0,3\%$ for $f = 10$ kHz

$A_f = 0,5\%$ for $f = 25$ kHz

Parameter	Range Auto
C_{max}	160 μ F/f
C_{min}	53 pF/f
L_{max}	480 H/f
L_{min}	0.16 mH/f
Z_{max}, R_{max}	3 M Ω
Z_{min}, R_{min}	0,5 Ω

With $D_x \geq 0,1$ accuracy becomes

$$A_e = \sqrt{1 + D_x^2}$$

Dissipation factor accuracy :

$$D_e = \pm \frac{A_e}{100}$$

Quality factor accuracy :

$$Q_e = \frac{Q_x^2 \cdot D_e}{1 \pm Q_x \cdot D_e}$$

Phase angle accuracy :

$$\Theta = \frac{180}{\pi} \cdot \frac{A_e}{100}$$

Rohde & Schwarz GmbH & Co. KG

www.rohde-schwarz.com

Contact

■ Customer Support:

www.customersupport.rohde-schwarz.com

■ Service:

www.service.rohde-schwarz.com

■ Additional Questions:

ROHDE & SCHWARZ GmbH & Co. KG

Mühl Dorfstraße 15

D-81671 München

Phone: +49 (89) 41 29 - 0

Fax: +49 (89) 41 29 - 12 164



5800.4540.02

© 2015 Rohde & Schwarz GmbH & Co. KG

Mühl Dorfstr. 15, 81671 München, Germany

Phone: +49 89 41 29 - 0

Fax: +49 89 41 29 12 164

E-mail: info@rohde-schwarz.com

Internet: www.rohde-schwarz.com

Subject to change – Data without tolerance limits is not binding.

R&S® is a registered trademark of Rohde & Schwarz GmbH & Co. KG.

Trade names are trademarks of the owners.