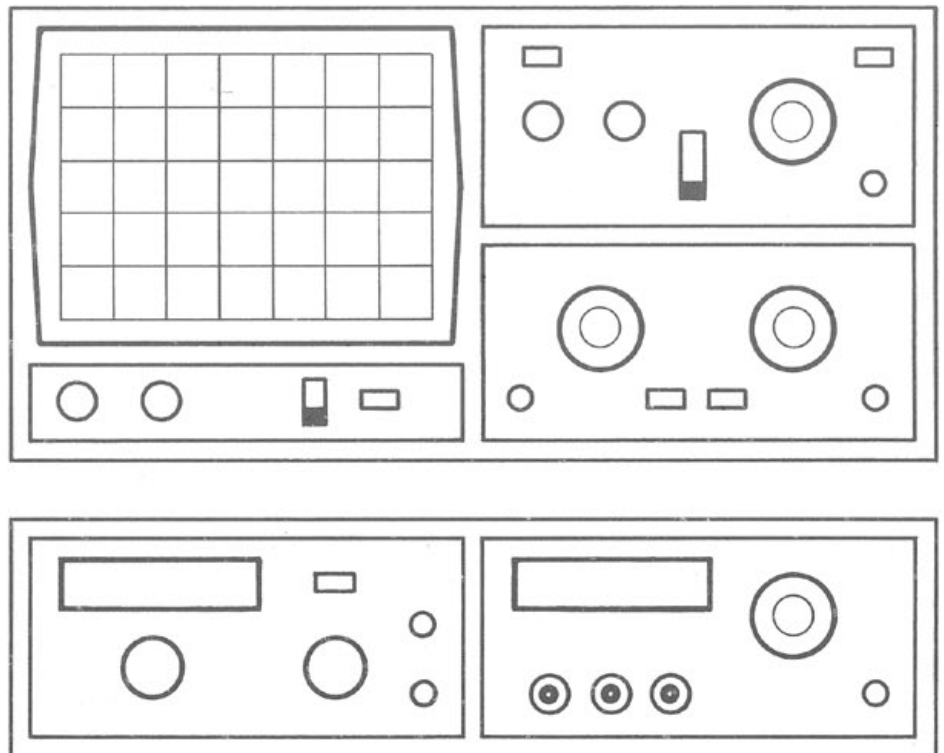


HAMEG

Instruments

MANUAL

Oscilloscope HM 103



Oszilloskop-Datenblatt
mit technischen Einzelheiten P 1

Zubehör-Kurzdaten Z 1

Betriebsanleitung

Allgemeine Hinweise M 1
 Garantie M 1
 Sicherheit M 1
 Betriebsbedingungen M 2
 Inbetriebnahme und Voreinstellungen M 2
 Korrektur der DC-Balance M 3
 Art der Signalspannung M 3
 Größe der Signalspannung M 3
 Zeitwerte der Signalspannung M 4
 Anlegen der Signalspannung M 5
 Abgleich des Tastteilers M 6
 Triggerung und Zeitablenkung M 7
 Komponenten-Test M 8
 Wartung M 9
 Zubehör M 9
 Testbilder M10

Kurzanleitung

mit herausklappbarem Frontbild K 1

Testplan

Allgemeines T 1
 Strahlröhre: Helligkeit und Schärfe,
 Linearität, Rasterverzeichnung T 1
 Astigmatismuskontrolle T 1
 Symmetrie und Drift des Vertikalverstärkers T 1
 Calibration des Meßverstärkers T 1
 Übertragungsgüte des Meßverstärkers T 2
 Kontrolle Triggerung T 2
 Zeitablenkung T 3
 XY-Betrieb T 3
 Komponenten-Tester T 3
 Korrektur der Strahlage T 3
 Sonstiges T 3

Service-Anleitung

Allgemeines S 1
 Netzspannungsumschaltung S 1
 Öffnen des Gerätes S 1
 Betriebsspannungen S 2
 Maximale und minimale Helligkeit S 2
 Astigmatismus S 2
 Triggerempfindlichkeit S 2
 Fehlersuche im Gerät S 2
 Austausch von Bauteilen S 3
 Auswechslung des Netztransformators S 3
 Abgleich S 4

**Oscilloscope
 HM 103**

Schaltbilder

Blockschaltbild S21
 Netzteil, Kathodenstrahlröhre, Hellastung,
 Calibrator, Strahldrehung,
 Bestückungsplan TB-Board S22
 Y-Eingang, Teilerschalter, Y-Vorverstärker,
 Triggerauskopplung, Y-Endverstärker,
 Bestückungsplan YE-Board,
 Eingangsteiler u. EY-Board, Y-Endverstärker S23
 Triggerschaltung, Comparator,
 Zeitbasis, X-Verstärker,
 X-Endverstärker, CT-Y-Vorverstärker S24
 Bestückungsplan Main-Board S25
 Bestückungsplan PT-Board S25
 Bezeichnung der Bauteile S26

Abgleichplan A 1

Technische Daten

Vertikal-Ablenkung

Frequenzbereich: 0 bis 10MHz (-3dB),
0 bis 15MHz (-6dB).

Anstiegszeit: ca. 35ns.

Überschwingen: maximal 1%.

Ablenkoeffizienten: 12 kalibrierte Stellungen,
von 5mV/Div. bis 20V/Div. mit 1-2-5 Teilung,
variabel 1:2,5 bis mindestens **2mV/Div.**
bei voller Bandbreite.

Genauigkeit der kalibrierten Stellungen: $\pm 3\%$.

Eingangsimpedanz: 1M Ω || 30pF.

Eingangskopplung: DC-AC-GND.

Eingangsspannung: max. 400V (DC + Spitze AC).

Triggenung

Mit Automatik: 10Hz-40MHz (ab 0,5Div. Bildh.),
oder mit PegelEinstellung von **2Hz-30MHz.**

Triggerschwelle extern $\geq 0,4V$.

Flankenrichtung: positiv oder negativ.

Quelle: intern oder extern (BNC-Eingang).

Kopplung: AC und TV-Tiefpaßfilter.

Triggerschwelle: intern 0,5Div., extern 0,4V.

Horizontal-Ablenkung

Zeitkoeffizienten: 18 calibr. Stellungen
von 0,5 μ s/Div. bis 0,2s/Div. mit 1-2-5 Teilung,
variabel 1:2,5 bis mindestens 0,2 μ s/Div.

Genauigkeit der kalibrierten Stellungen: $\pm 5\%$.

Normallänge der Zeitlinie: ca. 10Div.

Bandbreite X-Verst.: 2Hz bis 850kHz.

Ext. Ablenkung: ca. 0,65V/Div.

X-Y-Phasendifferenz: $< 3^\circ$ unter 70kHz.

Komponententester

Testspannung: max. 7,5V_{eff} (Leerlauf).

Teststrom: max. 23mA_{eff} (Kurzschluß).

Testfrequenz: 50 bzw. 60Hz (Netz).

Testanschluß: 2 Steckbuchsen 4mm \varnothing .

Prüfkreis liegt an Masse (Schutzleiter).

Verschiedenes

Strahlröhre: ER 100 od. ER 101 (GJ-Phosphor).

Rechteckform mit Innenraster 8x10Div.

Beschleunigungsspannung: 1950V.

Strahldrehung: auf Frontseite einstellbar.

Calibrator: Rechteckgenerator ca. 1kHz für

Tastkopf-Abgleich und Y-Calibrierung;

Ausgangsspannung: 0,2V $\pm 1\%$.

Elektronische Regelung aller wichtigen

Speisespannungen einschl. Hochspannung.

Schutzart: Schutzklasse I (VDE 0411)

Netzanschluß: 110, 125, 220, 240V~.

Zulässige Spannungsschwankung: $\pm 10\%$.

Netzfrequenzbereich: 50 bis 60Hz.

Leistungsaufnahme: ca. 21 Watt.

Max. zul. Umgebungstemperatur: $-10^\circ\text{C} \dots +40^\circ\text{C}$.

Gewicht: ca. 3,7kg.

Gehäuse (mm): **B** 212, **H** 114, **T** 280.

Farbe: techno-braun.

Mit verstellbarem Aufstell-Tragegriff.

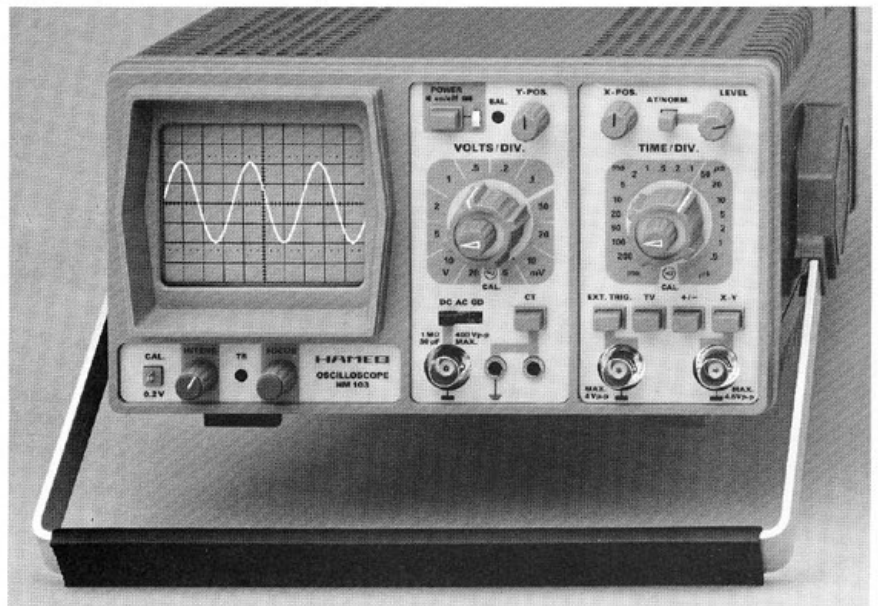
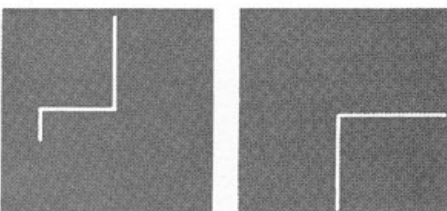
Änderungen vorbehalten.

Testbeispiele

mit dem Komponententester

Transistor

Diode



10 MHz Kompakt-Oszilloskop

1 Kanal, 0-10MHz, max. Empfindlichkeit 2mV/Div.;
Zeitbasis: 0,2s-0,2 μ s/Div., Triggenung bis 30MHz;
eingebauter Component-Tester.

Dieses kleine **Triggeroszilloskop** mit **8x10Div.** Bildschirm wurde für den Elektronik-Service und den fortschrittlichen Amateur entwickelt. Mit dem **fein einstellbaren Vertikalregler** wird bei voller Bandbreite eine max. Empfindlichkeit von **2mV/Div.** erreicht. Signale – ab 0,5Div. Bildhöhe – triggern die Zeitablenkung einwandfrei bis über **30MHz.** Dabei kann man zwischen automatischer und Normaltriggenung mit Niveaueinstellung wählen. Eine **TV-Taste** erleichtert die Darstellung von Videosignalen mit Bildfrequenz.

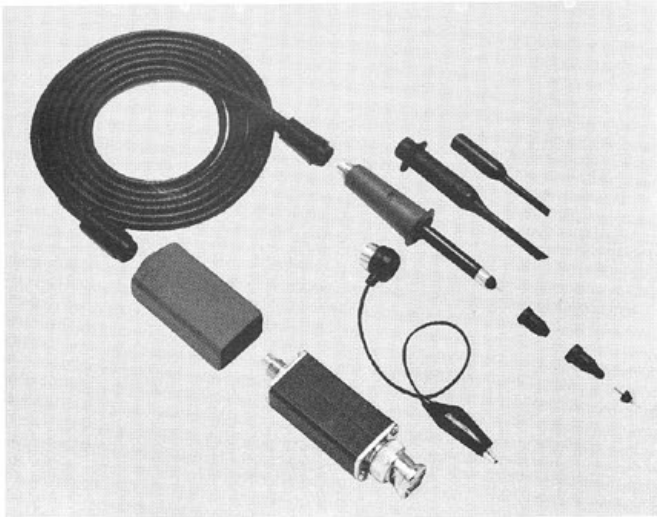
Für die **Prüfung von Halbleitern** und anderen elektrischen Bauteilen, einzeln oder auch in der Schaltung, besitzt der **HM 103** einen **Komponententester.** Für die Umschaltung vom Oszilloskop- auf Test-Betrieb und umgekehrt genügt ein einziger Tastendruck. Besonders bei der Fehlersuche in komplex aufgebauten Schaltkreisen ist es durch Vergleich mit einem funktions-tüchtigen Gerät sehr einfach, Fehler zu lokalisieren. Das Testergebnis wird auf dem Bildschirm angezeigt.

Die helle Strahlröhre **mit Innenraster** erlaubt eine **parallaxfreie Bildauswertung.** Für die Verbesserung des Kontrastes wird ein Grünfilter verwendet. Alle wichtigen Versorgungsspannungen sind **elektronisch geregelt,** so daß auch bei starken Netzschwankungen immer ein stabil stehendes Bild aufgezeichnet wird. Für den Abgleich von Tastteilern und die Kontrolle der Y-Verstärkung ist ein **Calibrator eingebaut.**

Handlichkeit, geringes Gewicht, stabile Konstruktion, einfache Bedienung und zuverlässiger Betrieb machen den **HM 103 zu einem unentbehrlichen Helfer** im Innen- und Außendienst.

Mitgeliefertes Zubehör

Netz kabel, Betriebsanleitung, Tastkopf 10 : 1.



Modulare Tastköpfe

Klare Vorteile gegenüber herkömmlichen Tastköpfen sind die leichte Auswechselbarkeit aller sich abnutzenden Teile sowie der **zusätzliche HF-Abgleich** der 10:1-Teiler. Damit können erstmals Tastköpfe dieser Preisklasse auch HF-mäßig richtig an jeden Oszilloskop-Eingang angepaßt werden. Dies ist vor allem bei Geräten höherer Bandbreite (ab 50 MHz) erforderlich, da sonst bei Wiedergabe z.B. schneller Rechtecke starkes Überschwingen oder Verformungen auftreten können. Der HF-Abgleich ist jedoch nur mit Generatoren schneller Anstiegszeit $< 5 \text{ ns}$ exakt durchführbar. Im HM 204-2, HM 205, HM 208 und HM 605 ist dieser bereits eingebaut. Für ältere Oszilloskope ist er in Form eines kleinen Zusatzgerätes unter der Bezeichnung HZ60 erhältlich. Die z.Z. lieferbaren Tastköpfe sind untenstehend aufgeführt.

Typ	HZ50	HZ51	HZ52	HZ53	HZ54 schaltbar
Teilverhältnis	1:1	10:1	10:1 (HF)	100:1	1:1 / 10:1
Bandbreite (MHz)	30	150	250	150	10 / 150
Anstiegszeit (ns)	11	<2	<1,4	<2	35/<2
Kapazität (pF)	45	16	16	6,5	40/18
Eing.-Widerstand (M Ω)	1	10	10	100	1/10
Max. Spannung (V)	600	600	600	1200	600
Kabellänge (m)	1,2	1,2	1,5	1,5	1,2

Demodulator Tastkopf HZ55

Zur AM-Demodulation und für Wobbelmessungen. HF-Bandbreite 100 kHz – 500 MHz ($\pm 1 \text{ dB}$). HF-Eingangsspannungsbereich 250 mV – 50 V_{eff}. Maximale Eingangsspannung 200 V. Kabellänge 1,2 m.

Standard Tastköpfe

Für Oszilloskope bis 20 MHz Bandbreite eignen sich nach wie vor die bewährten Standardausführungen (nur HZ37 mit HF-Abgleich).

Typ	HZ30	HZ35	HZ36 schaltbar	HZ37 schaltbar	HZ39 schaltbar
Teilverhältnis	10:1	1:1	1:1 / 10:1	1:1 / 10:1	1000:1
Bandbreite (MHz)	100	10	10 / 100	10 / 150	1
Anstiegszeit (ns)	3,5	35	35 / 3,5	20 / 3,2	50
Kapazität (pF)	13	47	47/13	44/13	3
Eing.-Widerstand (M Ω)	10	1	1/10	1/10	500
Ausg.-Widerstand (M Ω)	1	1	1	1	1/10
Max. Spannung (V)	600	600	600	600	15000
Länge (m)	1,5	1,5	1,5	1,2	1,5

Meßkabel Banane—BNC HZ32

Koaxialkabel, Länge 1,15 m, Wellenwiderstand 50 Ω . Kabelkapazität 120 pF. Eingangsspannung max. 500 V_s.

Meßkabel BNC—BNC HZ34

Koaxialkabel, Länge 1,2 m. Wellenwiderstand 50 Ω . Kabelkapazität 126 pF. Eingangsspannung max. 500 V_s.

Übergangsadapter Banane—BNC HZ20

Zwei Schraubklemmbuchsen 4 mm (mit Querloch) im Abstand 19 mm, mit BNC-Stecker. Eingangsspannung max. 500 V_s.

50 Ω -Durchgangsabschluß HZ22

Unentbehrlich für den Abschluß von 50 Ω -Meßkabeln. Mit induktionsarmem 50 Ω -Widerstand (max. 2 Watt belastbar).

Tragetaschen

Für HM203-1 und HM203-3	HZ92
Für HM307, HZ62 und HZ64	HZ94
Für HM103	HZ95
Für HM203-4, HM203-5, HM204, HM204-2, HM205, HM205-2, HM208, HM604, HM605 und HM606	HZ96

Lichtschutztubus HZ47

Für HM203, HM204, HM205, HM208, HM605, HM705, HM808 sowie HM312, HM412, HM512 und HM812

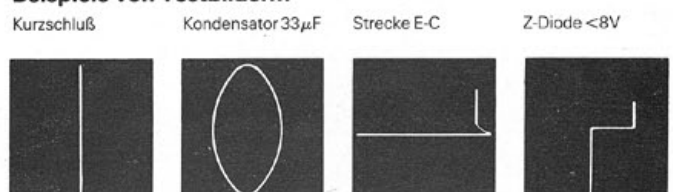
Scope-Tester HZ60

Zur Kontrolle des Y-Verstärkers und der Zeitbasis sowie den Abgleich aller Tastköpfe besitzt der HZ60 einen quartzesteuerten Rechteckgenerator mit den Frequenzen 1, 10, 100 kHz und 1 MHz kurzer Anstiegszeit (ca. 3 ns). An 3 BNC-Ausgängen können 25 mV_{ss} an 50 Ω , 0,25 V_{ss} oder 2,5 V_{ss} $\pm 1\%$ entnommen werden. Batterie- oder Netzbetrieb möglich.

Component-Tester HZ65

Der HZ65 ist eine unentbehrliche Hilfe bei der Fehlersuche in elektronischen Schaltungen. Mit ihm sind sowohl Tests einzelner Bauelemente als auch Prüfungen direkt in der Schaltung möglich. Das Gerät arbeitet mit jedem auf externe Horizontalablenkung (XY-Betrieb) umschaltbaren Oszilloskop. So können fast alle Halbleiter, Widerstände, Kondensatoren und Spulen zerstörungsfrei überprüft werden. Zwei Fassungen gestatten schnelle Tests der drei Halbleiterstrecken beliebiger Kleinleistungstransistoren. Andere Bauteile sind über Steckbuchsen anschließbar. Testkabel werden mitgeliefert.

Beispiele von Testbildern:



Bedienungsanleitung

Allgemeine Hinweise

Der Umgang mit dem HM103 ist auch für den weniger erfahrenen Techniker oder Amateur absolut problemlos. Die Anordnung der Bedienelemente ist so logisch, daß man bereits nach kurzer Zeit mit der Funktionsweise des Gerätes vertraut sein wird. Trotzdem ist zu empfehlen, die vorliegende Anleitung gründlich durchzulesen, weil sie auch einige wichtige Hinweise über die Kriterien des Gerätes enthält.

Die Frontplatte ist entsprechend den verschiedenen Funktionen in drei Felder aufgeteilt. Unterhalb des Bildschirms befinden sich die Einsteller für die Intensität (**INTENS.**) und Fokussierung (**FOCUS**), der Calibrator-Ausgang (**CAL.**) und eine Einstellöffnung für die Strahldrehung (**TR** = Trace Rotation). Rechts daneben sind die Bedienfelder für die beiden Ablenkrichtungen angeordnet. Das Y-Feld dient vornehmlich der Anpassung des Vertikalverstärkers an das Meßsignal und dem Betrieb des Komponenten-Testers. Rechts neben der Bildröhre, ebenfalls im Y-Feld, befindet sich die Netztaaste (**POWER**) mit der dazugehörigen Betriebsanzeige. Das X-Feld – ganz rechts – gestattet die Wahl von Ablenkzeit, horizontaler Strahlage und Triggerart. Es enthält ferner zwei BNC-Buchen für externe Eingänge. Die einzelnen Funktionen des Y- und X-Feldes werden später erläutert.

Alle Details sind so ausgelegt, daß auch bei Fehlbedienung kein größerer Schaden entstehen kann. Die Drucktasten besitzen im wesentlichen nur Nebenfunktionen. Man sollte daher bei Beginn der Arbeiten darauf achten, daß keine der Tasten eingedrückt ist. Die Anwendung richtet sich nach dem jeweiligen Bedarfsfall. Zur besseren Verfolgung der Bedienungshinweise ist das am Ende der Anleitung befindliche Frontbild herausklappbar, so daß es immer neben dem Anleitungstext liegen kann.

Das HM103 erfaßt alle Signale von Gleichspannung bis zu einer Frequenz von mindestens 10MHz. Bei sinusförmigen Vorgängen liegt die obere Grenze sogar bei 20-25MHz. Allerdings ist in diesem Frequenzbereich die Aussteuerung des Bildschirms auf ca. 20mm begrenzt. Außerdem wird dann auch die zeitliche Auflösung problematisch. Beispielsweise wird bei 10MHz und der kürzesten einstellbaren Ablenkzeit alle 5mm ein Kurvenzug geschrieben. Die maximale Toleranz der angezeigten Werte beträgt in vertikaler Ablenkrichtung $\pm 3\%$, in horizontaler Ablenkrichtung $\pm 5\%$. Alle zu messenden Größen sind daher relativ genau zu bestimmen. Jedoch ist zu berücksichtigen, daß sich im Bereich der oberen Grenzfrequenz auf Grund des Verstärkungsabfalls des Vertikalverstärkers auch der Meßfehler vergrößert. Bis zu einer Frequenz von 3MHz ist dieser Fehler zu vernachlässigen. Bei 8MHz beträgt der Abfall etwa 10%. Man muß daher bei dieser Frequenz zum gemessenen Spannungswert ca. 11% addieren. Da jedoch die Bandbrei-

ten der Vertikalverstärker in der Serienfertigung differieren (normalerweise zwischen 10 und 15MHz), sind die Meßwerte in den oberen Grenzbereichen nicht so exakt definierbar. Hinzu kommt, daß – wie bereits erwähnt – oberhalb 10MHz mit steigender Frequenz auch die Aussteuerbarkeit des Bildschirms stetig abnimmt. Der Meßverstärker ist so ausgelegt, daß kein Überspringen auftritt.

Garantie

Jedes Gerät durchläuft vor dem Verlassen der Produktion einen etwa 10stündigen Test. Im intermittierenden Betrieb wird dabei fast jeder Frühausfall erkannt. Dennoch ist es möglich, daß ein Bauteil erst nach längerer Betriebsdauer ausfällt. Daher wird auf alle Geräte eine **Funktionsgarantie von 2 Jahren** gewährt. Voraussetzung ist, daß im Gerät keine Veränderungen vorgenommen wurden. Für Versendungen per Post, Bahn oder Spedition wird empfohlen, die Originalverpackung sorgfältig aufzubewahren. Transportschäden werden bei unzureichender Verpackung von der Garantie nicht erfaßt.

Bei einer Beanstandung empfehlen wir, am Gehäuse des Gerätes einen Zettel zu befestigen, der stichwortartig den beobachteten Fehler beschreibt. Wenn dabei gleich der Name und die Telefon-Nr. (Vorwahl und Ruf- bzw. Durchwahl-Nr. oder Abteilungsbezeichnung) für evtl. Rückfragen angegeben wird, dient dies einer beschleunigten Abwicklung. Wir weisen darauf hin, daß wir im Garantiefall auch unfrei abgeschickte Sendungen entgegennehmen.

Sicherheit

Dieses Gerät ist gemäß **VDE 0411 Teil 1 und 1a, Schutzmaßnahmen für elektronische Meßgeräte**, gebaut und geprüft und hat das Werk in sicherheitstechnisch einwandfreiem Zustand verlassen. Um diesen Zustand zu erhalten und einen gefahrlosen Betrieb sicherzustellen, muß der Anwender die Hinweise und Warnvermerke beachten, die in dieser Bedienungsanleitung, im Testplan und in der Service-Anleitung enthalten sind. **Gehäuse, Chassis und alle Meßanschlüsse sind mit dem Netzschutzleiter verbunden.** Das Gerät entspricht den Bestimmungen der **Schutzklasse I**. Die berührbaren Metallteile sind gegen die Netzpole mit 2000 V 50 Hz geprüft. Durch Verbindung mit anderen Netzanschlußgeräten können u.U. netzfrequente Brummspannungen im Meßkreis auftreten. Dies ist bei Benutzung eines Schutz-Trenntransformators der Schutzklasse II vor dem HM103 leicht zu vermeiden. Ohne Trenntrafo darf das Gerät aus Sicherheitsgründen nur an vorschriftsmäßigen Schutzkontaktsteckdosen betrieben werden. Die Auftrennung der Schutzkontaktverbindung ist unzulässig.

Wie bei den meisten Elektronenröhren entstehen auch in der Bildröhre γ -Strahlen. Beim HM103 bleibt aber die **Ionendosisleistung weit unter 36 pA/kg**.

Falls für die Aufzeichnung von Signalen mit hochliegendem Nullpotential ein Schutz-Trenntrafo verwendet wird, ist zu beachten, daß diese Spannung dann auch am Gehäuse und anderen berührbaren Metallteilen des Oszilloskops liegt. Spannungen bis 42 V sind ungefährlich. Höhere Spannungen können jedoch lebensgefährlich sein. Es sind dann unbedingt besondere Sicherheitsmaßnahmen erforderlich, die von kompetenten Fachleuten überwacht werden müssen.

Betriebsbedingungen

Zulässiger Umgebungstemperaturbereich während des Betriebs: +10°C... +40°C. Zulässiger Temperaturbereich während der Lagerung und des Transports: -40°C... +70°C. Bei einer Taupunkt-Unterschreitung (Bildung von Kondenswasser) muß die Akklimatisierungszeit vor dem Einschalten abgewartet werden. In extremen Fällen (Oszilloskop stark unterkühlt) ist bis zur Inbetriebnahme eine Wartezeit von etwa 2 Stunden erforderlich. Das Gerät ist zum Gebrauch in sauberen, trockenen Räumen bestimmt. Es darf also nicht bei besonders großem Staub- und Feuchtigkeitsgehalt der Luft, bei Explosionsgefahr sowie bei aggressiver chemischer Einwirkung betrieben werden. Die Betriebslage des Gerätes ist an sich beliebig; jedoch muß die Luftzirkulation (Konvektionskühlung) unbehindert bleiben. Deshalb sollte das Gerät im Dauerbetrieb vorzugsweise in horizontaler Lage oder mit Aufstellbügel schräg aufgestellt benutzt werden.

Wenn anzunehmen ist, daß ein gefahrloser Betrieb nicht mehr möglich ist, so ist das Gerät außer Betrieb zu setzen und gegen unabsichtlichen Betrieb zu sichern. Diese Annahme ist berechtigt,

- wenn das Gerät sichtbare Beschädigungen hat,
- wenn das Gerät lose Teile enthält,
- wenn das Gerät nicht mehr arbeitet,
- nach längerer Lagerung unter ungünstigen Verhältnissen (z.B. im Freien oder in feuchten Räumen),
- nach schweren Transportbeanspruchungen (z.B. mit einer Verpackung, die nicht den Mindestbedingungen von Post, Bahn oder Spedition entsprach).

Inbetriebnahme und Voreinstellungen

Vor der ersten Inbetriebnahme muß der Netzspannungswähler kontrolliert werden!

Bei Lieferung ist das Gerät auf 220V Netzspannung eingestellt. Die Umschaltung auf eine andere Span-

nung erfolgt am Netzsicherungshalter (kombiniert mit Kaltgerätestecker) an der Gehäuserückseite. Der Sicherungshalter mit seiner quadratischen Abdeckplatte kann mittels Werkzeug (z. B. kleiner Schraubenzieher) nach Entfernung der Netzschnurbuchse herausgezogen und nach Drehung um jeweils 90° für jede der 4 einstellbaren Netzspannungen wieder hineingesteckt werden. Dann muß das auf dem Rückdeckel des Gerätes befindliche weiße Dreieck über dem Sicherungshalter auf die gewählte Netzspannung zeigen. Diese ist also immer an der **oberen** Kante des Sicherungshalters ablesbar. Die Netzsicherung muß der geänderten Netzspannung entsprechen und, wenn erforderlich, ausgetauscht werden. Typ und Nennstrom der Sicherung sind auf der Gehäuserückseite und in der Service-Anleitung angegeben.

Es wird empfohlen, bei Beginn der Arbeiten keine der Tasten einzudrücken und beide Bedienungsknöpfe mit Pfeilen in ihre kalibrierte Stellung C einzurasten. Die auf vier Knopfklappen angebrachten Striche sollen etwa senkrecht nach oben zeigen (Mitte des Einstellbereiches). Besonders zu beachten ist, daß auch die kleine braune Taste für die Triggerart-Umschaltung AT/NORM. ungedrückt sein soll.

Mit der roten Netztaсте **POWER** wird das Gerät in Betrieb gesetzt. Das aufleuchtende Lämpchen zeigt den Betriebszustand an. Wird nach 30 Sekunden Anheizzeit kein Strahl sichtbar, ist möglicherweise der **INTENS.**-Einsteller nicht genügend aufgedreht, oder der Zeitbasis-Generator wird nicht ausgelöst. Außerdem können auch die **POS.**-Einsteller verstellt sein. Es ist dann nochmals zu kontrollieren, ob entsprechend den Hinweisen alle Knöpfe und Tasten in den richtigen Positionen stehen. Dabei ist besonders auf die **AT/NORM.**-Taste zu achten. Ohne angelegte Meßspannung wird die Zeitlinie nur dann sichtbar, wenn sich diese Taste ungedrückt in der **AT**-Stellung (automatische Triggerung) befindet. Erscheint nur ein Punkt (Vorsicht, Einbrenngefahr!), ist wahrscheinlich die Taste **X-Y** gedrückt. Sie ist dann auszulösen. Ist die Zeitlinie sichtbar, wird am **INTENS.**-Knopf eine mittlere Helligkeit und am Knopf **FOCUS** die maximale Schärfe eingestellt. Dabei sollte sich der Eingangskopplung-Schiebeschalter **DC-AC-GD** in Stellung **GD** (ground = Masse) befinden. Der Eingang des Vertikalverstärkers ist dann kurzgeschlossen. Damit ist sichergestellt, daß keine Störspannungen von außen die Fokussierung beeinflussen können. Eventuell am Y-Eingang anliegende Signalspannungen werden in Stellung **GD** nicht kurzgeschlossen.

Zur Schonung der Strahlröhre sollte immer nur mit jener Helligkeit gearbeitet werden, die Meßaufgabe und Umgebungsbeleuchtung gerade erfordern. **Besondere Vorsicht ist bei stehendem punktförmigen Strahl geboten.** Zu hell eingestellt, kann dieser die Leuchtschicht der Röhre

beschädigen. Ferner schadet es der Kathode der Strahlröhre, wenn das Oszilloskop oft kurz hintereinander aus- und eingeschaltet wird.

Trotz Mumetall-Abschirmung der Bildröhre lassen sich erdmagnetische Einwirkungen auf die horizontale Strahlage nicht ganz vermeiden. Das ist abhängig von der Aufstellrichtung des Oszilloskops am Arbeitsplatz. Dann verläuft die horizontale Strahllinie in Schirmmitte nicht exakt parallel zu den Rasterlinien. Die Korrektur weniger Winkelgrade ist an einem Potentiometer hinter der mit TR bezeichneten Öffnung mit einem kleinen Schraubenzieher möglich.

Korrektur der DC-Balance

Nach einer gewissen Benutzungszeit ist es möglich, daß sich die thermischen Eigenschaften der Doppel-FETs im Eingang des Vertikalverstärkers etwas verändert haben. Oft verschiebt sich dabei auch die DC-Balance des Verstärkers. Dies erkennt man daran, daß sich **beim Durchdrehen des Feinstellers** (kleiner Kopf mit roter Pfeilkappe) am Eingangsteiler **VOLTS/DIV.** die Strahlage merklich ändert. Wenn das Gerät die normale Betriebstemperatur besitzt bzw. mind. 20 Minuten in Betrieb gewesen ist, sind Änderungen unter 1 mm nicht korrekturbedürftig. Größere Abweichungen werden mit Hilfe eines kleinen Schraubenziehers, welchen man in die Öffnung **BAL.** oberhalb des **VOLTS/DIV.**-Schalters einführt, an der etwa 25 mm dahinterliegenden Balance-Einstellung korrigiert. Während der Korrektur (Ablenkkoeffizient **5mV/Div.**; Eingangskopplung auf **GD**) wird der Feinsteller ständig hin und her gedreht. Sobald sich dabei die vertikale Strahlage nicht mehr ändert, ist die DC-Balance richtig eingestellt.

Art der Signalspannung

Mit dem HM103 können praktisch alle sich periodisch wiederholende Signalarten oszilloskopiert werden, deren Frequenzspektrum unterhalb 10MHz liegt. Die Darstellung einfacher elektrischer Vorgänge, wie sinusförmige HF- und NF-Signale oder netzfrequente Brummspannungen, ist in jeder Hinsicht problemlos. Bei der Aufzeichnung rechteck- oder impulsartiger Signalspannungen ist zu beachten, daß auch deren **Oberwellenanteile** übertragen werden müssen. Die Folgefrequenz des Signals muß deshalb wesentlich kleiner sein als die obere Grenzfrequenz des Vertikalverstärkers. Eine genauere Auswertung solcher Signale mit dem HM103 ist deshalb nur bis ca. 1 MHz Folgefrequenz möglich. Schwieriger ist das Oszilloskopieren von Signalgemischen, besonders dann, wenn darin keine mit der Folgefrequenz ständig wiederkehrende höheren Pegelwerte enthalten sind, auf die getriggert werden kann. Dies ist z.B. bei Burst-Signalen der Fall. Um auch dann ein gut getriggertes

Bild zu erhalten, ist u.U. die Zuhilfenahme des Zeit-Feinstellers erforderlich. **Fernseh Video-Signale** sind relativ leicht triggerbar. Allerdings muß bei Aufzeichnungen mit Bildfrequenz die **TV** (= television) gedrückt sein. Dann werden die schnelleren Zeilenimpulse durch ein Tiefpaß-Filter so weit abgeschwächt, daß bei entsprechender PegelEinstellung leicht auf die vordere oder hintere Flanke des Bildimpulses getriggert werden kann.

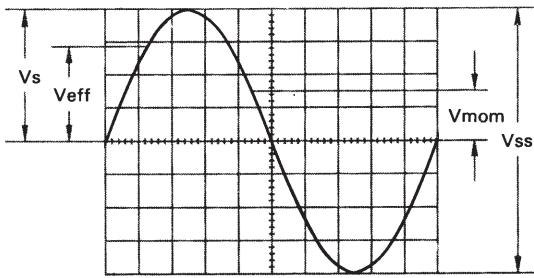
Für den wahlweisen Betrieb als Wechsel- oder Gleichspannungsverstärker hat der Vertikalverstärker-Eingang einen **DC/AC**-Schalter (DC = direct current; AC = alternating current). Mit Gleichstromkopplung **DC** sollte nur bei vorgeschaltetem Tastteiler oder bei sehr niedrigen Frequenzen gearbeitet werden, oder wenn die Erfassung des Gleichspannungsanteils der Signalspannung unbedingt erforderlich ist.

Bei der Aufzeichnung sehr niederfrequenter Impulse können bei **AC**-Kopplung des Vertikalverstärkers störende Dachschrägen auftreten. In diesem Falle ist, wenn die Signalspannung nicht mit einem hohen Gleichspannungspegel überlagert ist, die **DC**-Kopplung vorzuziehen. Andernfalls muß vor den Eingang des auf **DC**-Kopplung geschalteten Meßverstärkers ein entsprechend großer Kondensator geschaltet werden. Dieser muß, vor allem bei Messungen an Hochspannungen, eine genügend große Spannungsfestigkeit besitzen. **DC**-Kopplung ist auch für die Darstellung von Logik- und Impuls-Signalen zu empfehlen, besonders dann, wenn sich dabei das Tastverhältnis ständig ändert. Andernfalls wird sich das Bild bei jeder Änderung auf- oder abwärts bewegen. Reine Gleichspannungen können nur mit **DC**-Kopplung gemessen werden.

Größe der Signalspannung

In der allgemeinen Elektrotechnik bezieht man sich bei Wechselspannungsangaben in der Regel auf den Effektivwert. Für Signalgrößen und Spannungsbezeichnungen in der Oszilloskopie wird jedoch der V_{SS} -Wert (Volt-Spitze-Spitze) verwendet. Letzterer entspricht den wirklichen Potentialverhältnissen zwischen dem positivsten und negativsten Punkt einer Spannung.

Will man eine auf dem Oszilloskopschirm aufgezeichnete sinusförmige Größe auf ihren Effektivwert umrechnen, muß der sich in V_{SS} ergebende Wert durch $2 \times \sqrt{2} = 2,83$ dividiert werden. Umgekehrt ist zu beachten, daß in V_{eff} angegebene sinusförmige Spannungen den 2,83fachen Potentialunterschied in V_{SS} haben. Die Beziehungen der verschiedenen Spannungsgrößen sind aus der nachfolgenden Abbildung ersichtlich.



Spannungswerte an einer Sinuskurve

V_{eff} = Effektivwert; V_s = einfacher Spitzenwert;
 V_{ss} = Spitze-Spitze-Wert; V_{mom} = Momentanwert

Die minimal erforderliche Signalspannung am Y-Eingang für ein 1 Div. hohes Bild beträgt ca. 2 mV_{ss} , wenn der **Feinsteller** am Eingangsteilerschalter **VOLTS/DIV.** bis zum Anschlag nach rechts gedreht ist. Es können jedoch auch noch kleinere Signale aufgezeichnet werden. Die Ablenkoeffizienten am Eingangsteiler sind in $\text{mV}_{\text{ss}}/\text{Div.}$ oder $\text{V}_{\text{ss}}/\text{Div.}$ angegeben. **Die Größe der angelegten Spannung ermittelt man durch Multiplikation des eingestellten Ablenkoeffizienten mit der abgelesenen vertikalen Bildhöhe in Div.** Wird mit Taster 10:1 gearbeitet, ist nochmals mit 10 zu multiplizieren. **Für Amplitudenmessungen muß der Feinsteller am Eingangsteilerschalter in seiner kalibrierten Stellung CAL. stehen** (Pfeil waagrecht nach links zeigend). Bei direktem Anschluß an den Y-Eingang kann man Signale bis $120 \text{ V}_{\text{ss}}$ aufzeichnen.

Mit den Bezeichnungen

H = Höhe in Div. des Schirmbildes,

U = Spannung in V_{ss} des Signals am Y-Eingang,

A = Ablenkoeffizient in $\text{V}/\text{Div.}$ am Teilerschalter läßt sich aus gegebenen zwei Werten die dritte Größe errechnen:

$$U = A \cdot H \quad H = \frac{U}{A} \quad A = \frac{U}{H}$$

Alle drei Werte sind jedoch nicht frei wählbar. Sie müssen beim HM 103 innerhalb folgender Grenzen liegen:

H zwischen 0,5 und 8 Div., möglichst 2,5 und 6 Div.,

U zwischen $1,5 \text{ mV}_{\text{ss}}$ und $120 \text{ V}_{\text{ss}}$,

A zwischen $5 \text{ mV}/\text{Div.}$ und $20 \text{ V}/\text{Div.}$ in 1-2-5 Teilung.

Beispiele:

Eingest. Ablenkoeffizient **A** = $50 \text{ mV}/\text{Div.} \cong 0,05 \text{ V}/\text{Div.}$,

abgelesene Bildhöhe **H** = 2,3 Div.,

gesuchte Spannung U = $0,05 \cdot 2,3 = 0,115 \text{ V}_{\text{ss}}$

Eingangsspannung **U** = 5 V_{ss} ,

eingestellter Ablenkoeffizient **A** = $1 \text{ V}/\text{Div.}$,

gesuchte Bildhöhe H = $5:1 = 5 \text{ Div.}$

$$\text{Signalspannung } U = 220 \text{ V}_{\text{eff}} \cdot 2 \cdot \sqrt{2} = 622 \text{ V}_{\text{ss}}$$

(Spannung $> 120 \text{ V}_{\text{ss}}$, mit Taster 10:1 **U** = $62,2 \text{ V}_{\text{ss}}$),

gewünschte Bildhöhe **H** = mind. 2,5 Div., max. 8 Div.
 maximaler Ablenkoeffizient $A = 62,2 : 2,5 = 24,9 \text{ V}/\text{Div.}$,
 minimaler Ablenkoeffizient $A = 62,2 : 6 = 10,4 \text{ V}/\text{Div.}$,
einjustellender Ablenkoeffizient A = 20 V/Div.

Ist das Meßsignal mit einer Gleichspannung überlagert, darf der Gesamtwert (Gleichspannung + einfacher Spitzenwert der Wechselfspannung) des Signals am Y-Eingang $\pm 400 \text{ V}$ nicht überschreiten Der gleiche Grenzwert gilt auch für normale Tastteiler 10:1, durch deren Teilung jedoch Signalspannungen bis ca. $1000 \text{ V}_{\text{ss}}$ auswertbar sind. Mit Spezialtaster 100:1 (z.B. HZ37) können Spannungen bis ca. $3000 \text{ V}_{\text{ss}}$ gemessen werden. Allerdings verringert sich dieser Wert bei höheren Frequenzen (siehe technische Daten HZ37). Mit einem normalen Tastteiler 10:1 riskiert man bei so hohen Spannungen, daß der den Teiler-Längswiderstand überbrückende C-Trimmer durchschlägt, wodurch der Y-Eingang des Oszilloskops beschädigt werden kann. Soll jedoch z.B. nur die Restwertigkeit einer Hochspannung oszilloskopiert werden, genügt auch der 10:1-Tastteiler. Diesem ist dann noch ein entsprechend hochspannungsfester Kondensator (etwa 22-68 nF) vorzuschalten.

Es wird ausdrücklich darauf hingewiesen, daß die Oszilloskop-Eingangskopplung unbedingt auf **DC** zu schalten ist, wenn Tastteiler an höhere Spannungen als 400 V gelegt werden (siehe „Anlegen der Signalspannung“, Seite M 5).

Mit der auf **GD** geschalteten Eingangskopplung und dem **Y-POS.**-Einsteller kann vor der Messung eine horizontale Rasterlinie als **Referenzlinie für Massepotential** eingestellt werden. Sie kann unterhalb, auf oder oberhalb der horizontalen Mittellinie liegen, je nachdem, ob positive und/oder negative Abweichungen vom Massepotential zahlenmäßig erfaßt werden sollen. Gewisse umschaltbare Tastteiler haben ebenfalls eine eingebaute Referenz-Schalterstellung.

Zeitwerte der Signalspannung

In der Regel sind alle aufzuzeichnenden Signale sich periodisch wiederholende Vorgänge, auch Perioden genannt. Die Zahl der Perioden pro Sekunde ist die Folgefrequenz. Abhängig von der Zeitbasis-Einstellung des **TIME/DIV.**-Schalters können eine oder mehrere Signalperioden oder auch nur ein Teil einer Periode dargestellt werden. Die Zeitkoeffizienten (Time/Div.) sind am **TIME/DIV.**-Schalter in **ms/Div.**, **$\mu\text{s}/\text{Div.}$** angegeben. Die Skala ist dementsprechend in zwei Felder aufgeteilt. **Die Dauer einer Signalperiode bzw. eines Teils davon ermittelt man durch Multiplikation des betreffenden Zeitabschnitts (Horizontalabstand in Div.) mit dem am TIME/DIV.-Schalter eingestellten Zeitkoeffizienten. Dabei muß der mit einer blauen Pfeil-Knopfkappe gekennzeichnete Zeit-Fein-**

steller in seiner kalibrierten Stellung CAL. stehen (Pfeil waagrecht nach links zeigend).

Mit den Bezeichnungen

L = Länge in Div. einer Welle auf dem Schirmbild,

T = Zeit in s für eine Periode,

F = Frequenz in Hz der Folgefrequenz des Signals,

Z = Zeitkoeffizient in s/Div. am Zeitbasisschalter und der Beziehung $F = 1/T$ lassen sich folgende Gleichungen aufstellen:

$$T = L \cdot Z \qquad L = \frac{T}{Z} \qquad Z = \frac{T}{L}$$

$$F = \frac{1}{L \cdot Z} \qquad L = \frac{1}{F \cdot Z} \qquad Z = \frac{1}{L \cdot F}$$

Alle vier Werte sind jedoch nicht frei wählbar. Sie sollten beim HM103 innerhalb folgender Grenzen liegen:

L zwischen 0,2 und 10 Div., möglichst 1 bis 10 Div.,

T zwischen 0,1 μ s und 0,5 s,

F zwischen 2 Hz und 10 MHz,

Z zwischen 0,5 μ s/Div. und 0,2 s/Div. in 1-2-5 Teilung.

Beispiele:

Länge eines Wellenzugs **L** = 7 Div.,

eingestellter Zeitkoeffizient **Z** = 0,5 μ s/Div.,

gesuchte Periodenzeit T = $7 \cdot 0,5 \cdot 10^{-6} = 3,5 \mu$ s

gesuchte Folgefrequenz F = $1 : (3,5 \cdot 10^{-6}) = 286$ kHz.

Zeit einer Signalperiode **T** = 0,5 s,

eingestellter Zeitkoeffizient **Z** = 0,2 s/Div.,

gesuchte Länge L = $0,5 : 0,2 = 2,5$ Div.

Länge eines Brummspannung-Wellenzugs **L** = 1 Div.,

eingestellter Zeitkoeffizient **Z** = 10 ms/Div.,

gesuchte Brummfrequenz F = $1 : (1 \cdot 10 \cdot 10^{-3}) = 100$ Hz.

TV-Zeilenfrequenz **F** = 15 625 Hz,

eingestellter Zeitkoeffizient **Z** = 10 μ s/Div.,

gesuchte Länge L = $1 : (15 625 \cdot 10^{-5}) = 6,4$ Div.

Länge einer Sinuswelle **L** = min. 2,8 Div., max. 7 Div.,

Frequenz **F** = 1 kHz,

max. Zeitkoeffizient **Z** = $1 : (2,8 \cdot 10^3) = 0,357$ ms/Div.,

min. Zeitkoeffizient **Z** = $1 : (7 \cdot 10^3) = 0,143$ ms/Div.,

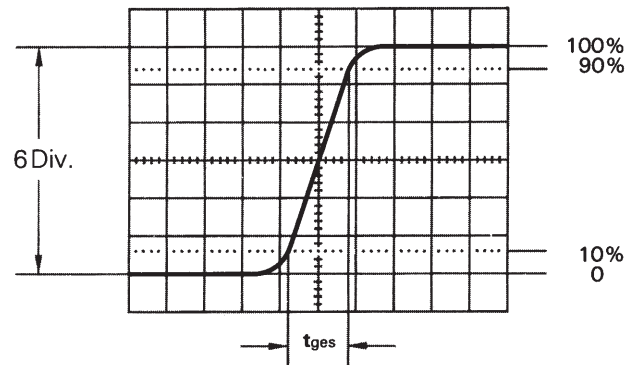
einzustellender Zeitkoeffizient Z = 0,2 ms/Div.,

dargestellte Länge L = $1 : (10^3 \cdot 0,2 \cdot 10^{-3}) = 5$ Div.

Bestimmend für das Impulsverhalten einer Signalspannung sind die Anstiegszeiten der in ihr enthaltenen Spannungssprünge. Damit Einschwingvorgänge, eventuelle Dachschrägen und Bandbreitengrenzen die Meßgenauigkeit weniger beeinflussen, mißt man Anstiegszeiten generell zwischen **10 %** und **90 %** der vertikalen Impulshöhe.

Beispiel: Die Signalamplitude wird mit Hilfe des Ein-

gangsteilerschalters **VOLTS/DIV.** und seines Feinstellers (rote Pfeil-Knopfkappe) auf eine **vertikale Bildhöhe von 6 Div.** eingestellt. Mit dem Positionseinsteller **Y-POS.** stellt man diese Bildhöhe symmetrisch zur horizontalen Raster-Mittellinie ein (± 3 Div. Mittenabstand). **Der horizontale Zeitabstand in Div. zwischen den beiden Punkten, an denen die Strahllinie oben und unten die horizontalen Rasterlinien von $\pm 2,4$ Div. Mittenabstand kreuzt, ist dann die zu ermittelnde Anstiegszeit.** Abfallzeiten werden sinngemäß genauso gemessen. Die optimale vertikale Bildlage und der Meßbereich für die Anstiegszeit sind in der folgenden Abbildung dargestellt.



Bei einem am **TIME/DIV.**-Schalter eingestellten Zeitkoeffizienten von 20 μ s/Div. ergäbe das Bildbeispiel eine gemessene Gesamtanstiegszeit von

$$t_{ges} = 1,6 \text{ Div.} \cdot 20 \mu\text{s/Div.} = 32 \mu\text{s}$$

Selbstverständlich muß die Einstellung für die Zeitmessung nicht unbedingt genau dem Beispiel folgen. Zu beachten ist: Alle Einstellungen im Y-Feld beeinflussen nicht die Zeitmessung. Sie kann also auch mit einer anderen Bildhöhe gemessen werden. Wichtig ist nur, daß der horizontale Zeitabstand zwischen 10 und 90% der Impulshöhe gemessen wird und daß der Zeit-Feinsteller in Calibrationsstellung **CAL.** steht. Aus Gründen der Genauigkeit sollte keine sehr kleine Bildhöhe und keine sehr steile Flanke (zu langsame Zeitablenkung) gewählt werden.

Bei sehr kurzen Zeiten ist die Anstiegszeit des Oszilloskop-Vertikalverstärkers geometrisch vom gemessenen Zeitwert abzuziehen. Die Anstiegszeit des Signals ist dann

$$t_a = \sqrt{t_{ges}^2 - t_{osz}^2}$$

Dabei ist t_{ges} die gemessene Gesamtanstiegszeit und t_{osz} die vom Oszilloskop (beim HM 103 ca. 0,035 μ s). Ist t_{ges} größer als 0,25 μ s, dann kann die Anstiegszeit des Vertikalverstärkers vernachlässigt werden (Fehler < 1%).

Anlegen der Signalspannung

Die Zuführung des aufzuzeichnenden Signals an den Y-

gang des Oszilloskops ist mit einem abgeschirmten Meßkabel wie z.B. HZ32 und HZ34 direkt oder über einen Taster 10:1 geteilt möglich. Die Verwendung der Meßkabel an hochohmigen Meßobjekten ist jedoch nur dann empfehlenswert, wenn mit relativ niedrigen Frequenzen (bis etwa 50 kHz) gearbeitet wird. Für höhere Frequenzen muß die Meßspannungsquelle niederohmig, d.h. an den Kabel-Wellenwiderstand (in der Regel 50Ω) angepaßt sein. Besonders bei der Übertragung von Rechteck- und Impulssignalen ist das Kabel unmittelbar am Y-Eingang des Oszilloskops mit einem Widerstand gleich dem Kabel-Wellenwiderstand abzuschließen. Bei Benutzung eines 50Ω-Kabels wie z.B. HZ34 ist hierfür von HAMEG der 50Ω-Durchgangsabschluß HZ22 erhältlich. Vor allem bei der Übertragung von Rechtecksignalen mit kurzer Anstiegszeit werden ohne Abschluß an den Flanken und Dächern störende Einschwingverzerrungen sichtbar. Dabei ist zu beachten, daß man diesen Abschlußwiderstand nur mit max. 2 Watt belasten darf. Diese Leistung wird mit 10 V_{eff} oder – bei Sinus-signal – mit 28,3 V_{ss} erreicht. Wird ein Taster 10:1 (z. B. HZ30) verwendet, ist kein Abschluß erforderlich. In diesem Fall ist das Anschlußkabel direkt an den hochohmigen Eingang des Oszilloskops angepaßt. Mit Taster werden auch hochohmige Spannungsquellen nur geringfügig belastet (ca. 10MΩ || 12 pF). Deshalb sollte, wenn der durch den Taster auftretende Spannungsverlust durch eine höhere Empfindlichkeitseinstellung wieder ausgeglichen werden kann, nie ohne diesen gearbeitet werden. Außerdem stellt die Längsimpedanz des Teilers auch einen gewissen Schutz für den Eingang des Vertikalverstärkers dar. Infolge der getrennten Fertigung sind alle Taster nur vorabgeglichen; daher muß ein genauer Abgleich am Oszilloskop vorgenommen werden (siehe „Abgleich des Tasters“, Seite M 6).

Wenn ein Taster 10:1 oder 100:1 verwendet wird, muß bei Spannungen über 400 V immer DC-Eingangskopplung benutzt werden. Bei AC-Kopplung tieffrequenter Signale ist die Teilung nicht mehr frequenzunabhängig, Impulse können Dachschräge zeigen, Gleichspannungen werden unterdrückt – belasten aber den betreffenden Oszilloskop-Eingangskopplungskondensator. Dessen Spannungsfestigkeit ist max. 400 V (DC + Spitze AC). Ganz besonders wichtig ist deshalb die **DC-Eingangskopplung** bei einem Taster 100:1, der meist eine zulässige Spannungsfestigkeit von max. 1500 V (DC + Spitze AC) hat. Zur Unterdrückung störender Gleichspannung darf aber ein **Kondensator** entsprechender Kapazität und Spannungsfestigkeit **vor den Tasterereingang** geschaltet werden (z.B. zur Brummspannungsmessung).

Beim 100:1 Taster HZ37 ist die zulässige Eingangswchelspannung frequenzabhängig begrenzt:

unterhalb 20kHz (TV-Zeilenfrequenz!) auf

$$\text{max. } 1500 V_s \triangleq 3000 V_{ss} \triangleq 1061 V_{\text{eff}}$$

oberhalb 20kHz (mit f in MHz) auf

$$\frac{212}{\sqrt{f}} V_s \triangleq \frac{424}{\sqrt{f}} V_{ss} \triangleq \frac{150}{\sqrt{f}} V_{\text{eff}}$$

Wichtig für die Aufzeichnung kleiner Signalspannungen ist die Wahl des Massepunktes am Prüfobjekt. Er soll möglichst immer nahe dem Meßpunkt liegen. Andernfalls können evtl. vorhandene Ströme durch Masseleitungen oder Chassisteile das Meßergebnis stark verfälschen. Besonders kritisch sind auch die Massekabel von Tastteilern. Sie sollen so kurz und dick wie möglich sein.

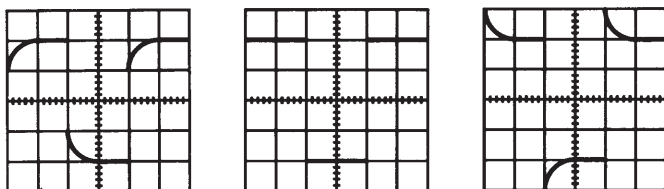
Das Auftreten merklicher Brumm- oder Störspannungen im Meßkreis (speziell bei einem kleinen Ablenkoeffizienten) wird möglicherweise durch Mehrfach-Erdung verursacht, weil dadurch Ausgleichströme in den Abschirmungen der Meßkabel fließen können (Spannungsabfall zwischen den Schutzleiterverbindungen, verursacht von angeschlossenen fremden Netzgeräten, z.B. Signalgeneratoren).

Vorsicht beim Anlegen unbekannter Signale an den Meßeingang!

Ohne vorgeschalteten Taster sollte der Schalter für die Signalankopplung zunächst immer auf **AC** und der Eingangsteilerschalter auf **20V/Div.** stehen. Ist die Strahllinie nach dem Anlegen der Signalspannung plötzlich nicht mehr sichtbar, kann es sein, daß die Signalamplitude viel zu groß ist und den Meßverstärker total übersteuert. Der Eingangsteilerschalter muß dann nach links zurückgedreht werden, bis die vertikale Auslenkung nur noch 3-8 Div. hoch ist. Bei mehr als 120V_{ss} großer Signalamplitude ist unbedingt ein Taster vorzuschalten. Verdunkelt sich die Strahllinie beim Anlegen des Signals sehr stark, ist wahrscheinlich die Periodendauer des Meßsignals wesentlich länger als der eingestellte Wert am **TIME/DIV.**-Schalter. Er ist dann auf einen entsprechend größeren Zeitkoeffizienten nach links zu drehen.

Abgleich des Tasters

Für die naturgetreue Aufzeichnung der Signale muß der verwendete Taster 10:1 genau auf die Eingangsimpedanz des Meßverstärkers abgestimmt werden. Das HM103 besitzt hierfür einen eingebauten Rechteckgenerator mit einer Folgefrequenz von etwa 1 kHz und einer Ausgangsspannung von 0,2V_{ss} ± 1%. Zum Abgleich wird der Teilerkopf mit aufgestecktem Federhaken einfach an die mit einem Rechtecksignal bezeichnete Ausgang-Öse gelegt und sein Kompensationstrimmer entsprechend dem mittleren Bild abgeglichen.



falsch

richtig

falsch

Der **TIME/DIV.**-Schalter soll sich dabei in Stellung **0,2ms/Div.** befinden, und die Y-Eingangskopplung muß auf **DC** geschaltet sein. Steht der Eingangsteilerschalter in der **5mV/Div.**-Stellung (Feinsteller auf **CAL.**), ist das aufgezeichnete Signal **4Div.** hoch. Da ein Tastteiler ständig mechanisch und elektrisch stark beansprucht wird, sollte man den Abgleich öfters kontrollieren.

Es wird darauf hingewiesen, daß die Frequenz des eingebauten Rechteckgenerators nicht zur Zeit-Eichung verwendet werden kann. Ferner weicht das Tastverhältnis vom Wert 1:1 ab. Schließlich sei noch bemerkt, daß die Anstiegs- und Abfallzeiten des Rechtecksignals so kurz sind, daß die Rechteckflanken selbst bei maximaler Intensitätseinstellung kaum sichtbar sind. Dies ist kein Fehler, sondern ebenso Voraussetzung für einen einfachen und exakten Tastteilerabgleich (oder eine Ablenkoeffizienten-Kontrolle) wie horizontale Impulsdächer, calibrierte Impulshöhe und Nullpotential am negativen Impulsdach.

Triggenung und Zeitablenkung

Die Aufzeichnung eines Signals ist erst dann möglich, wenn die Zeitablenkung ausgelöst, also getriggert wird. Damit sich auch ein stehendes Bild ergibt, muß die Auslösung synchron mit dem Meßsignal erfolgen. Dies ist möglich durch das Meßsignal selbst oder eine extern zugeführte, aber ebenfalls synchrone Signalspannung. Ist die Taste **AT/NORM.** ungedrückt in der Stellung **AT (Automatische Triggenung)**, wird die Zeitlinie immer, also auch ohne angelegte Meßspannung geschrieben. In dieser Stellung können praktisch alle unkomplizierten, sich periodisch wiederholenden Signale über 30Hz Folgefrequenz stabil stehend aufgezeichnet werden. Die Bedienung der Zeitbasis beschränkt sich dann im wesentlichen auf die Zeiteinstellung.

Mit gedrückter **AT/NORM.**-Taste und **LEVEL**-Einstellung (**Normaltriggenung**) kann die Triggenung der Zeitablenkung an jeder Stelle einer Signalfanke erfolgen. Mit interner Normaltriggenung ist der mit der **LEVEL**-Einstellung erfaßbare Triggenbereich stark abhängig von der Bildhöhe des dargestellten Signals. Ist sie kleiner als 1 Div., erfordert die Einstellung wegen des kleinen Fangbereiches etwas Feingefühl. Fällt die Triggenung aus irgendeinem Grunde aus

(z. B. falsche **LEVEL**-Einstellung, fehlendes oder zu kleines Signal unter 0,5 Div. Bildhöhe), wird sofort der Bildschirm dunkelgetastet. Dies ist kein Fehler, sondern bei Normaltriggenung prinzipiell bedingt. Der wiedereinsetzenden Triggenung folgt sofort die Helltastung des Bildschirms.

Soll die Aufzeichnung eines Signals mit einer negativen Signalfanke beginnen, muß die mit **+/-** bezeichnete Taste gedrückt werden. Bei einem Signal mit kurzen Impulsen kann so die Vorder- oder die Rückflanke der Impulse zum Triggen gewählt werden. Bei der Darstellung nur eines Teils des Wellenzugs einer Periode ist die richtige Wahl der positiv steigenden oder negativ fallenden Triggenflanke besonders wichtig.

Für **externe Triggenung** wird die Taste **EXT. TRIG.** gedrückt und ein externes Signal der linken BNC-Buchse im X-Feld zugeführt. Dieses externe Triggersignal muß synchron mit dem Meßsignal sein. Es kann aber auch ein ganzzahliges Vielfaches oder einen ganzzahligen Teil der Meßsignalfrequenz haben. Seine Amplitude sollte $0,4V_{ss}$ nicht unter- und $4V_{ss}$ nicht überschreiten. Externe Triggenung ist – abhängig von der Signalform – mit automatischer oder mit Normaltriggenung (**LEVEL**-Einstellung) möglich. Die externe Triggenmöglichkeit ist beispielsweise nützlich bei der Brummspannungsmessung von Netzgleichrichtern. Dazu wird der Triggenbuchse eine netzfrequente Sinusspannung der angegebenen Größe zugeführt. Nun ist sofort die stabile Darstellung der am Y-Eingang angelegten Brummspannung möglich, gleichgültig ob es sich um 50 (60) oder 100 (120) Hz Brummfrequenz handelt, selbst wenn ihre Amplitude unter 0,5Div. Bildhöhe (interne Triggenerschwelle) liegt. Ferner kann beurteilt werden, ob überlagerte Störspannungen netzfrequent oder von anderen Generatoren asynchron verursacht sind. Ein am **TIME/DIV.**-Schalter eingestellter Zeitkoeffizient von 10ms/Div. kann zur ersten Beurteilung dienen. Selbstverständlich lassen sich noch viele andere Meßbereiche für die sinnge-mäße Anwendung der externen Triggenung finden.

Die Kopplungsart des Triggersignals ist intern wie extern Wechselspannungskopplung (**AC**). Bei externer Normaltriggenung mit **LEVEL**-Einstellung können alle Signale mit Folgefrequenzen über 2Hz stabil getriggert werden.

Soll das **Video-Signal** eines Fernsehempfängers **mit Bildfrequenz** oszilloskopiert werden, muß man zur Abschwächung der Zeilenimpulse die taste **TV** drücken. Dies ist auch für die Triggenung anderer Signale **unter 800Hz Folgefrequenz** vorteilhaft, weil dann durch den eingeschalteten Tiefpaß hochfrequente Störungen und Rauschen in der Triggen-spannungszuführung unterdrückt werden. Für die Darstellung eines **Video-Signals mit Zeilenfrequenz** muß dagegen die Taste **TV** ungedrückt bleiben. In beiden Fällen sollte dabei immer **Normaltriggenung mit LEVEL-Einstellung**

zur Anwendung kommen. Außerdem muß die passende Stellung der +/– Taste gewählt werden.

Wie bereits beschrieben, können einfache Signale mit ungedrückter Taste **AT/NORM.** automatisch getriggert werden. Wird jedoch das Tastverhältnis eines Rechtecksignals so stark verändert, daß sich der eine Teil des Rechtecks zum Nadelimpuls verformt, kann die Umschaltung auf **Normaltriggerung** und die Bedienung des **LEVEL**-Reglers erforderlich werden. Bei Signalgemischen ist die Triggermöglichkeit abhängig von gewissen periodisch wiederkehrenden Pegelwerten. Die **LEVEL**-Einstellung auf diese Pegelwerte erfordert etwas Feingefühl.

Wenn bei äußerst komplizierten Signalgemischen auch nach mehrmaligem gefühlvollen Durchdrehen des **LEVEL**-Reglers bei **Normaltriggerung** kein stabiler Triggerpunkt gefunden wird, ist in vielen Fällen der Bildstand durch **Betätigung des Zeit-Feinstellers** zu erreichen. Besonders bei Burst-Signalen und Impulsfolgen gleicher Amplitude kann der Start der Triggerung dann auf den jeweils günstigsten Zeitpunkt eingestellt werden. Dabei ist die richtige Wahl der +/– Tastenstellung ebenfalls wichtig.

Alle am **TIME/DIV.**-Schalter einstellbaren Zeitkoeffizienten beziehen sich auf die linke Anschlagstellung des Zeit-Feinstellers und eine Länge der Zeitlinie von 10 Div.. Bei Rechtsanschlag wird die Ablenkzeit etwa um das 2,5fache verkürzt. Dieser Wert ist jedoch nicht exakt kalibriert. Es ergibt sich dann in der obersten Stellung des **TIME/DIV.**-Schalters eine maximale Auflösung von ca. 200 ns/Div. Die Wahl des günstigsten Zeitbereiches hängt von der Folgefrequenz der angelegten Meßspannung ab. Die Anzahl der dargestellten Kurvenbilder erhöht sich mit der Vergrößerung des Zeitkoeffizienten, also mit einer Drehung des **TIME/DIV.**-Schalters nach links.

XY-Betrieb

Zur **externen Horizontalablenkung** (XY-Betrieb) ist die Taste **X-Y** zu drücken. Das X-Signal muß der rechten BNC-Buchse im X-Feld zugeführt werden. Die Empfindlichkeit des X-Verstärkers ist nicht einstellbar, sie beträgt ca. $0,45V_{ss}/Div.$ Die Spannung an der Buchse darf also **nicht mehr als $4,5V_{ss}$** betragen. Größere X-Spannungen müssen durch einen vorgeschalteten Teiler auf diesen Wert herabgesetzt werden. Die Buchse hat Kondensatorkopplung (AC); es werden also nur Wechselspannungen übertragen. Die Bandbreite des X-Verstärkers reicht von 2 Hz bis 850 kHz (-3 dB). Jedoch ist zu beachten, daß schon ab 20 kHz zwischen X und Y eine merkliche, nach höheren Fre-

quenzen ständig zunehmende Phasendifferenz auftritt, die oberhalb ca. 70 kHz 3° übersteigt. Fallen die an der Y- und X-Eingangsbuchse angelegten Spannungen aus irgendeinem Grunde aus, wird ein Punkt auf den Bildschirm abgebildet. Bei zu hoher Strahlhelligkeit (**INTENS.**-Einstellung) kann dann dieser Punkt im Bildschirm einbrennen, also die Strahlröhre schädigen!

Ein Anwendungsbeispiel für den XY-Betrieb ist die Darstellung von **Lissajous**-Figuren zum Frequenzvergleich zweier Generatoren, von denen mindestens einer eine variable Frequenzeinstellung besitzt. Sie werden mit passender Ausgangsspannung einfach an die Y-Eingangsbuchse bzw. an die **X-Y**-Buchse gelegt. Durch Änderung der einstellbaren Frequenz läßt sich die Frequenzübereinstimmung auf Bruchteile von 1 Hz genau festlegen. Aber auch Harmonische und Sub-Harmonische oder die Frequenz- oder Phasen-Konstanz (z. B. in Abhängigkeit von der Temperatur oder der Betriebsspannung) der Generatoren lassen sich so kontrollieren.

Komponenten-Test

Der HM103 hat einen eingebauten Komponenten-Tester, der durch Drücken der **CT**-Taste sofort betriebsbereit ist. Der Anschluß eines Bauteils erfolgt über die zwei Steckbuchsen 4 mm Ø unterhalb der **CT**-Taste. Bei gedrückter **CT**-Taste sind sowohl der Y-Vorverstärker wie auch der Zeitbasisgenerator abgeschaltet. Jedoch dürfen Signalspannungen an den drei BNC-Buchsen weiter anliegen. Deren Zuleitungen müssen also nicht gelöst werden (siehe unten „Tests direkt in der Schaltung“). Außer den **INTENS.**- und **FOCUS**-Kontrollen haben die übrigen Oszilloskop-Einstellungen keinen Einfluß auf den Testbetrieb. Für die Verbindung des Testobjekts mit den CT-Buchsen sind zwei einfache Meßschnüre mit 4 mm-Bananensteckern erforderlich. Wenn nötig, sind diese unter der Bezeichnung HZ21 von HAMEG zu beziehen. Nach beendetem Test kann durch Auslösen der **CT**-Taste der Oszilloskop-Betrieb übergangslos fortgesetzt werden.

Entsprechend der Schutzklasse des HM103 und der Schutzklasse eventuell über Meßkabel angeschlossener anderer Netzgeräte ist es möglich, daß die mit Erdzeichen versehene CT-Buchse mit dem Netzschutzleiter verbunden, also geerdet ist. Im allgemeinen ist das für den Test einzelner Bauteile ohne Belang.

Bei Tests in der Schaltung muß letztere unter allen Umständen vorher stromlos gemacht werden. Bei Schutzgeerdeter Netzanschluß-Schaltung ist es dazu erforderlich, den Netzstecker der zu testenden Schaltung zu ziehen, damit auch deren Schutzerdverbin-

dung aufgetrennt ist. Eine doppelte Schutzleiterverbindung würde zu falschen Testergebnissen führen.

Das Testprinzip ist von bestechender Einfachheit. Der Netztrafo im HM 103 liefert eine netzfrequente Sinusspannung, die die Reihenschaltung aus Prüfobjekt und einem eingebauten Widerstand speist. Die Sinusspannung wird zur Horizontalablenkung und der Spannungsabfall am Widerstand zur Vertikalablenkung benutzt.

Ist das Prüfobjekt eine reelle Größe (z.B. ein Widerstand), sind beide Ablenkspannungen phasengleich. Auf dem Bildschirm wird ein mehr oder weniger schräger Strich dargestellt. Ist das Prüfobjekt kurzgeschlossen, steht der Strich senkrecht. Bei Unterbrechung oder ohne Prüfobjekt zeigt sich eine waagerechte Linie. Die Schrägstellung des Striches ist ein Maß für den Widerstandswert. Damit lassen sich ohmsche Widerstände zwischen **20 Ω** und **4,7 k Ω** testen.

Kondensatoren und **Induktivitäten** (Spulen, Drosseln, Trafowicklungen) bewirken eine Phasendifferenz zwischen Strom und Spannung, also auch zwischen den Ablenkspannungen. Das ergibt ellipsenförmige Bilder. **Schrägstellung und Öffnungsweite der Ellipse sind kennzeichnend für den Scheinwiderstandswert bei Netzfrequenz.** Kondensatoren werden im Bereich **0,1 μ F** bis **1000 μ F** angezeigt.

Bei **Halbleitern** erkennt man die **spannungsabhängigen Kennlinienknicke** beim Übergang von der leitenden in die nichtleitende Zone. Soweit das spannungsmäßig möglich ist, werden **Vorwärts- und Rückwärts-Charakteristik** dargestellt (z. B. bei einer Z-Diode unter 8V). Es handelt sich immer um eine Zweipol-Prüfung; deshalb kann z.B. die Verstärkung eines Transistors nicht getestet werden, wohl aber die einzelnen Übergänge B-C, B-E, C-E. Da die am Testobjekt anliegende Spannung nur einige Volt beträgt, können die einzelnen Zonen fast aller **Halbleiter zerstörungsfrei geprüft** werden. Andererseits ist deshalb ein Test der Durchbruch- oder Sperrspannung an Halbleitern für hohe Speisespannung ausgeschlossen. Das ist im allgemeinen kein Nachteil, da im Fehlerfall in der Schaltung sowieso grobe Abweichungen auftreten, die eindeutige Hinweise auf das fehlerhafte Bauelement geben.

Recht genaue Ergebnisse erhält man beim **Vergleich mit sicher funktionsfähigen Bauelementen** des gleichen Typs und Wertes. Dies gilt insbesondere auch für Halbleiter. Man kann damit z.B. den kathodenseitigen Anschluß einer Diode oder Z-Diode mit unkenntlicher Bedruckung, die Unterscheidung eines p-n-p-Transistors vom komplexeren n-p-n-Typ oder die richtige Gehäuseanschlußfolge B-C-E eines unbekanntem Transistortyps schnell ermitteln. Wichtiger noch ist die einfache Gut-Schlecht-

Aussage über Bauteile mit Unterbrechung oder Kurzschluß, die im Service-Betrieb erfahrungsgemäß am häufigsten benötigt wird.

Die übliche Vorsicht gegenüber einzelnen MOS-Bauelementen in Bezug auf statische Aufladung oder Reibungselektrizität wird dringend angeraten. – Brumm kann auf dem Bildschirm sichtbar werden, wenn der Basis- oder Gate-Anschluß eines einzelnen Transistors offen ist, also gerade nicht getestet wird (Handempfindlichkeit).

Tests direkt in der Schaltung sind in vielen Fällen möglich, aber nicht so eindeutig. Durch Parallelschaltung reeller und/oder komplexer Größen – besonders wenn diese bei Netzfrequenz relativ niederohmig sind – ergeben sich meistens große Unterschiede gegenüber Einzelbauteilen. Hat man oft mit Schaltungen gleicher Art zu arbeiten (Service), dann hilft auch hier ein **Vergleich mit einer funktionsfähigen Schaltung**. Dies geht sogar besonders schnell, weil die Vergleichsschaltung gar nicht unter Strom gesetzt werden muß (und darf!). Mit den Testkabeln sind einfach die identischen Meßpunktpaare nacheinander abzutasten und die Schirmbilder zu vergleichen. Unter Umständen enthält die Testschaltung selbst schon die Vergleichsschaltung, z.B. bei Stereo-Kanälen, Gegentaktbetrieb, symmetrischen Brückenschaltungen. In Zweifelsfällen kann ein Bauteilanschluß einseitig abgelötet werden. Genau dieser Anschluß sollte dann mit der **Prüfbuchse ohne Massezeichen** verbunden werden, weil sich damit die Brummeinstreuung verringert. Die Prüfbuchse mit Massezeichen liegt an Oszilloskop-Masse und ist deshalb brumm-unempfindlich.

Beim Test in der Schaltung ist es notwendig, die an die BNC-Buchsen des HM 103 angeschlossenen Meßkabel- und Tasteiler-Verbindungen zur Schaltung hin zu trennen. Sonst ist man nicht mehr wahlfrei bei der Meßpunkt-Abtastung (doppelte Masseverbindung).

Die Testbilder auf Seite M10 zeigen einige praktische Beispiele für die Anwendung des Komponenten-Testers.

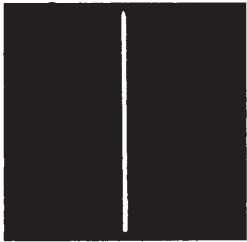
Wartung

Im Rahmen der Wartung des Gerätes wird empfohlen, einige wichtige Eigenschaften des HM103 in gewissen Zeitabständen zu überprüfen (siehe Testplan).

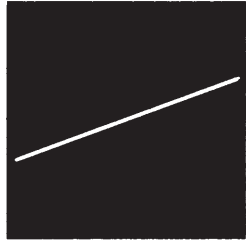
Zubehör

Zur Grundausrüstung der HAMEG-Oszilloskope gehört nur die Bedienungsanleitung. Meßkabel, Tasteiler und anderes Zubehör müssen dem jeweiligen Bedarf entsprechend beschafft werden (siehe HAMEG-Zubehörprospekte).

Testbilder Bauteile einzeln



Kurzschluß



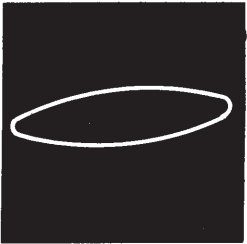
Widerstand 510Ω



Strecke B-C



Strecke B-E



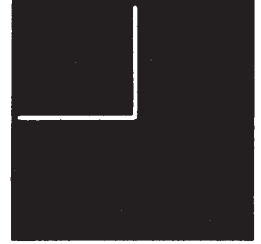
Netztrafo prim.



Kondensator 33µF



Strecke E-C



FET

Testbilder Dioden einzeln



Z-Diode unter 8V



Z-Diode über 12V



Diode parallel 680Ω



2 Dioden antiparallel



Siliziumdiode



Germaniumdiode



Diode in Reihe mit 51Ω



B-E parallel 680Ω



Gleichrichter



Thyristor G u. A verb.



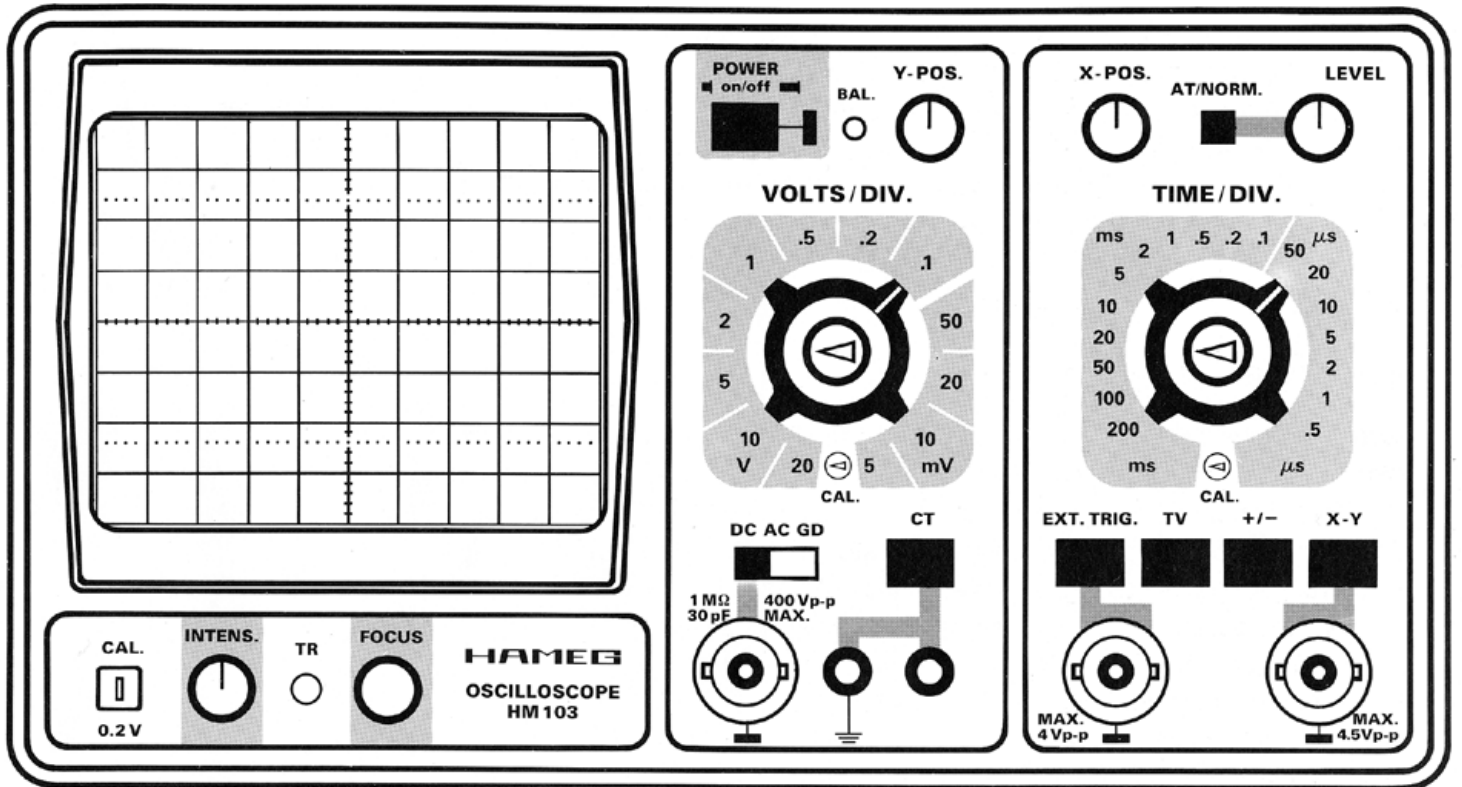
Strecke B-E mit 1µ + 680Ω



Si.-Diode mit 10µF

Testbilder Transistoren einzeln

Testbilder Halbleiter in der Schaltung



Inbetriebnahme und Voreinstellungen

Gerät an Netz anschließen. Netztaste **POWER** drücken.

Leuchtdiode zeigt Betriebszustand an.

Gehäuse, Chassis und Meßbuchsen-Massen sind mit dem Netzschutzleiter verbunden (Schutzklasse I).

Keine weitere Taste drücken. Auch **AT/ NORM.**-Taste nicht drücken.

Am Knopf **INTENS.** mittlere Helligkeit einstellen.

Mit den Knöpfen **Y-POS.** Zeitlinie auf Bildschirmmitte bringen.

Anschließend mit **FOCUS**-Knopf Zeitlinie scharf einstellen.

Betriebsart Triggerung

Automatische Triggerung: Taste **AT/NORM.** nicht drücken. Zeitlinie immer sichtbar.

Normaltriggerung: Taste **AT/NORM.** drücken. Mit **LEVEL**-Einstellung arbeiten.

Zeitlinie nur im getriggerten Zustand sichtbar, sonst Bildschirm dunkel.

Triggerung mit steigender Signalflanke: Taste **+ / -** nicht drücken.

Triggerung mit fallender Signalflanke: Taste **+ / -** drücken.

Wichtig bei Darstellung nur eines Teils eines Wellenzugs.

Externe Triggerung: Taste **EXT. TRIG.** drücken.

Synchronsignal (0,5-5V_{ss}) auf **EXT. TRIG.**-Buchse geben.

Video-Signalgemisch mit Zeilenfrequenz: **TV**-Taste nicht drücken.

Video-Signalgemisch mit Bildfrequenz: **TV**-Taste drücken.

Bei Video-Signalgemischen immer mit Normaltriggerung (**LEVEL**-Einstellung) arbeiten.

Sehr komplexe Signale mit **LEVEL**-Einstellung und evtl. **TIME/DIV.**-Feineinstellung triggern.

Messung

Meßsignal der BNC-Buchse im Y-Feld zuführen (Vertikal-Eingang).

Bei Spannungen über 120V_{ss} mit Tasteteiler arbeiten.

Tasteteiler vorher mit eingebautem Rechteckgenerator **CAL.** abgleichen.

Meßsignal-Ankopplung auf **AC** oder **DC** schalten:

Mit Schalter **VOLTS/DIV.** gewünschte Bildhöhe einstellen.

Am **TIME/DIV.**-Schalter Ablenkzeit wählen.

Amplitudenmessung mit **VOLTS/DIV.**-Feinsteller auf **CAL.** (Linksanschlag).

Zeitmessung mit **TIME/DIV.**-Feinsteller auf **CAL.** (Linksanschlag).

Mit der auf **GD** geschalteten Eingangskopplung ist die Vertikal-Eingangsbuchse vom Y-Verstärker getrennt und letzterer kurzgeschlossen (Referenzeinstellung der Zeitlinie mit **Y-POS.**).

Zur ext. Horizontalablenkung Taste **X-Y** drücken.

X-Signal (ca. 0,45V_{ss}/Div.) auf X-Y-Buchse geben.

Komponenten-Test

Taste **CT** drücken. Testkabel an CT-Buchsen anschließen.

Zum „**Test direkt in der Schaltung**“ die Schaltung spannungsfrei und erdfrei (massfrei) machen (Netzstecker ziehen, Batterie abklemmen usw.).

Testplan

Allgemeines

Dieser Testplan soll helfen, in gewissen Zeitabständen und ohne großen Aufwand an Meßgeräten die wichtigsten Funktionen des HM 103 zu überprüfen. Aus dem Test eventuell resultierende Korrekturen und Abgleicharbeiten im Innern des Gerätes sind in der Service-Anleitung beschrieben. Sie sollten jedoch nur von Personen mit entsprechender Fachkenntnis durchgeführt werden.

Wie bei den Voreinstellungen ist darauf zu achten, daß zunächst alle vier Knöpfe mit Pfeilen in Calibriertstellung stehen. Keine der Tasten soll eingedrückt sein (insbesondere **AT/NORM.**-Taste ungedrückt). Es wird empfohlen, das Oszilloskop schon ca. 15 Minuten vor Testbeginn einzuschalten.

Strahlröhre, Helligkeit und Schärfe, Linearität, Rasterverzeichnung

Die Strahlröhre im HM103 hat normalerweise eine gute Helligkeit. Ein Nachlassen derselben kann nur visuell beurteilt werden. Eine gewisse Randunschärfe ist jedoch in Kauf zu nehmen. Sie ist röhrentechnisch bedingt. Zu geringe Helligkeit kann die Folge zu kleiner Hochspannung sein. Dies erkennt man leicht an der dann stark vergrößerten Empfindlichkeit des Vertikalverstärkers. Der Einstellbereich für maximale und minimale Helligkeit muß so liegen, daß kurz vor Linksanschlag des **INTENS.**-Einstellers der Strahl gerade verlöscht und bei Rechtsanschlag die Schärfe und Strahlbreite noch akzeptabel sind. **Auf keinen Fall darf bei maximaler Intensität mit Zeitablenkung der Rücklauf sichtbar sein. Auch bei gedrückter Taste X-Y muß sich der Strahl völlig verdunkeln lassen.** Dabei ist zu beachten, daß bei starken Helligkeitsveränderungen immer neu fokussiert werden muß. Außerdem soll bei max. Helligkeit kein „Pumpen“ des Bildes auftreten. Letzteres bedeutet, daß die Stabilisation der Hochspannungsversorgung nicht in Ordnung ist. Die R-Trimmer für Hochspannung, min. und max. Helligkeit sind nur innen zugänglich (siehe Abgleichplan und Service-Anleitung).

Ebenfalls röhrentechnisch bedingt sind gewisse Toleranzen der Linearität und Rasterverzeichnung. Sie sind in Kauf zu nehmen, wenn die vom Röhrenhersteller angegebenen Grenzwerte nicht überschritten werden. Auch hierbei sind speziell die Randzonen des Schirms betroffen. Ebenso gibt es Toleranzen der Achsen- und Mittenabweichung. Alle diese Grenzwerte werden von HAMEG überwacht. Das Ausschauen einer toleranzfreien Röhre ist praktisch unmöglich (zu viele Parameter).

Astigmatismuskontrolle

Es ist zu prüfen, ob sich die maximale Schärfe waagerechter und senkrechter Linien bei derselben **FOCUS**-Knopfeneinstellung ergibt. Man erkennt dies am besten bei der Abbildung eines Rechtecksignals höherer Frequenz (ca. 1 MHz). Eine andere Methode ist die Kontrolle der Leuchtfleckform. Bei abgeschaltetem Y-Eingang (Stellung **GD**) und gedrückter Taste **X-Y** wird mit dem **FOCUS**-Einsteller mehrmals über den Fokussierpunkt gedreht. Die Form (nicht die Größe) des Leuchtflecks, gleichgültig ob rund, oval oder eckig, muß dabei rechts und links vom Fokussierpunkt gleich bleiben. Für die Astigmatismus-Korrektur (senkrechte Schärfe) befindet sich im Gerät ein R-Trimmer von 100 k Ω (siehe Abgleichplan und Service-Anleitung).

Symmetrie und Drift des Meßverstärkers

Beide Eigenschaften werden im wesentlichen von den Eingangsstufen bestimmt. **Die Prüfung und Korrektur der DC-Balance erfolgt wie in der Betriebsanleitung beschrieben.**

Eine weitere Kontrolle der Y-Symmetrie ist über den Stellbereich der **Y-POS.**-Einstellung möglich. Man gibt auf den Y-Eingang ein Sinussignal von etwa 10-100 kHz. Wenn dann bei einer Bildhöhe von ca. 8 Div. der **Y-POS.**-Knopf nach beiden Seiten bis zum Anschlag gedreht wird, muß der oben und unten noch sichtbare Teil ungefähr gleich groß sein. Unterschiede bis 1 Div. sind noch zulässig (Signalankopplung dabei auf **AC**).

Die Kontrolle der Drift ist relativ einfach. Nach etwa **10 Minuten Einschaltzeit** wird der Strahl exakt auf Mitte Bildschirm gestellt. In der folgenden Stunde darf sich die Strahlhöhe um nicht mehr als 5 mm verändern. Größere Abweichungen werden oft durch unterschiedliche Einzeldaten des Doppel-FET's im Eingang des Y-Vorverstärkers verursacht. Teilweise werden Driftschwankungen auch von dem am Gate vorhandenen Offsetstrom beeinflusst. Dieser ist zu hoch, wenn sich beim Durchdrehen des **VOLTS/DIV.**-Schalters über alle Stellungen ohne Signal die vertikale Strahlhöhe insgesamt mehr als 0,5 mm verändert. Manchmal treten solche Effekte erst nach längerer Betriebszeit des Gerätes auf.

Calibration des Vertikalverstärkers

Die mit **CAL./0,2V** bezeichnete Ausgangs-Öse gibt eine Rechteckspannung von **200 mV_{ss}** ab. Sie hat normalerweise eine Toleranz von nur **1%**. Stellt man eine direkte Verbindung zwischen Ausgangs-Öse und dem Eingang des Vertikalverstärkers her, muß das aufgezeichnete Signal in

Stellung **50mV/Div. 4Div. hoch** sein (Feineinstellknopf des **VOLTS/DIV.**-Schalter auf Linksanschlag **CAL.**; **DC**-Kopplung). Abweichungen von maximal 0,12 Div. (3%) sind gerade noch zulässig. Wird zwischen Ausgangs-Öse und Meßeingang ein **Tastteiler 10:1** geschaltet, muß sich die gleiche Bildhöhe in Stellung **5mV/Div.** ergeben. Bei größeren Toleranzen sollte man erst klären, ob die Ursache im Meßverstärker selbst oder in der Amplitude der Rechteckspannung zu suchen ist. Unter Umständen kann auch ein zwischengeschalteter Tastteiler fehlerhaft oder falsch abgeglichen sein oder zu hohe Toleranzen haben. Gegebenenfalls ist die Calibration des Vertikalverstärkers mit einer exakt bekannten Gleichspannung möglich (**DC**-Signalankopplung!). Die Strahlage muß sich dann entsprechend dem eingestellten Ablenkoeffizienten verändern.

Der Feineinstellknopf am Schalter **VOLTS/DIV.** erhöht am Rechtsanschlag die Eingangsempfindlichkeit in jeder Schalterstellung um den Faktor 2,5. Stellt man den **VOLTS/DIV.**-Schalter auf **100mV/Div.**, soll sich die Calibratorsignalhöhe von 2 Div. auf mindestens 5 Div. ändern.

Übertragungsgüte des Vertikalverstärkers

Die Kontrolle der Übertragungsgüte ist nur mit Hilfe eines Rechteckgenerators mit kleiner Anstiegszeit (max. 5ns) möglich. Das Verbindungskabel muß dabei direkt am Vertikaleingang des Oszilloskops mit einem Widerstand gleich dem Kabel-Wellenwiderstand (z.B. HAMEG HZ34 mit HZ22) abgeschlossen sein. Zu kontrollieren ist mit 50Hz, 500Hz, 5kHz, 50kHz, 500kHz. Dabei darf das aufgezeichnete Rechteck, besonders bei 500kHz und einer Bildhöhe von 4-5 Div., kein Überschwingen zeigen. Jedoch soll die vordere Anstiegsflanke oben auch nicht nennenswert verrundet sein. Bei den angegebenen Frequenzen dürfen weder Dachschrägen noch Löcher oder Höcker im Dach auffällig sichtbar werden. Einstellung: Ablenkoeffizient **5mV/Div.**; Signalankopplung auf **DC**. Im allgemeinen treten nach Verlassen des Werkes keine größeren Veränderungen auf, so daß normalerweise auf diese Prüfung verzichtet werden kann.

Allerdings ist für die Qualität der Übertragungsgüte nicht nur der Meßverstärker von Einfluß. Der vor den Verstärker geschaltete **Eingangsteiler ist in jeder Stellung frequenzkompensiert**. Bereits kleine kapazitive Veränderungen können die Übertragungsgüte herabsetzen. Fehler dieser Art werden in der Regel am besten mit einem Rechtecksignal niedriger Folgefrequenz (z.B. 1kHz) erkannt. Wenn ein solcher Generator mit max. 40V_{ss} zur Verfügung steht, ist es empfehlenswert, in gewissen Zeitabständen alle Stellungen des Eingangsteilers zu überprüfen und, wenn erforderlich, nachzugleichen (Abgleich entsprechend Abgleichplan). Allerdings ist hierfür noch ein kompensierter **2:1-Vor-**

teiler erforderlich, welcher auf die Eingangsimpedanz des Oszilloskops abgeglichen wird. Er kann selbstgebaut oder unter der Typenbezeichnung HZ23 von HAMEG bezogen werden (siehe Zubehörprospekt). Wichtig ist nur, daß der Teiler abgeschirmt ist. Zum Selbstbau benötigt man an elektrischen Bauteilen einen 1M Ω -Widerstand ($\pm 1\%$) und, parallel dazu, einen C-Trimмер 3/15pF parallel mit etwa 20pF. Diese Parallelschaltung wird einerseits direkt mit dem Vertikaleingang, andererseits über ein möglichst kapazitätsarmes Kabel mit dem Generator verbunden. Der Vor-teiler wird in Stellung **5mV/Div.** auf die Eingangsimpedanz des Oszilloskops abgeglichen (Signalkopplung auf **DC**; Rechteckdächer exakt horizontal ohne Dachschräge). Danach soll die Form des Rechtecks in jeder Eingangsteilerstellung gleich sein.

Kontrolle Triggerung

Wichtig ist die interne Triggerschwelle. Sie bestimmt, ab welcher Bildhöhe ein Signal exakt stehend aufgezeichnet wird. Beim HM103 sollte sie bei 3 bis 5mm liegen. Eine noch empfindlichere Triggerung birgt die Gefahr des Ansprechens auf den Störpegel in sich. Dabei können phasenverschobene Doppelbilder auftreten. Eine Veränderung der Triggerschwelle ist nur intern möglich (siehe Serviceanleitung: „Triggerempfindlichkeit“, S2). Die Kontrolle erfolgt mit irgendeiner Sinusspannung zwischen 50Hz und 1MHz. Dabei soll zuerst mit automatischer Triggerung gearbeitet werden (Taste **AT/NORM.** nicht drücken). Danach ist festzustellen, ob die gleiche Triggerempfindlichkeit auch mit Normaltriggerung (Taste **AT/NORM.** gedrückt) und **LEVEL**-Einstellung vorhanden ist. Durch Drücken der **+/-** Taste muß sich der Kurvenanstieg der ersten Schwingung umpolen. Der HM103 muß, bei einer Bildhöhe von etwa 5mm Sinussignale bis 30MHz einwandfrei intern triggern.

Zur externen Triggerung (Taste **EXT. TRIG.** gedrückt) sind frequenzabhängig etwa 0,2 bis 0,5V_{ss} Signalspannung an der EXT. TRIG.-Buchse erforderlich.

Die TV-Triggerung wird am besten mit einem Videosignal beliebiger Polarität bei Normaltriggerung geprüft. Nur mit gedrückter Taste **TV** ist eine sichere Triggerung auf den Bildimpuls möglich. Dagegen kann nur mit ungedrückter Taste **TV** auf die Zeilenfrequenz getriggert werden. Steht kein Videosignal zur Verfügung, so kann die TV-Triggerung mit der Netz- und der Calibrationfrequenz untersucht werden. Bei Triggerung auf die Netzfrequenz darf die Stellung **TV** keinen Einfluß auf die Triggerung haben. Beim 1kHz-Calibrationssignal muß sich hingegen der minimale Signalspannungsbedarf für eine einwandfreie Triggerung mindestens verdoppeln. Die Taste **TV** muß auch bei externer Triggerung sinngemäß wirken.

Zeitablenkung

Vor Kontrolle der Zeitbasis ist festzustellen, ob die **Zeitlinie 10 Div. lang** ist. Andernfalls kann sie am R-Trimmer für die **Sweep-Amplitude** (siehe Abgleichplan) korrigiert werden. Diese Einstellung sollte bei der mittleren **TIME/DIV.**-Schalterstellung **50 µs/Div.** erfolgen. Vor Beginn der Arbeit ist der **TIME/DIV.**-Feinsteller auf seinen Linksanschlag **CAL.** einzurasten. Dies gilt, bis sein Änderungsbereich kontrolliert wird. Ferner ist zu untersuchen, ob die Zeitablenkung von links nach rechts schreibt. Hierzu Zeitlinie mit **X-POS.**-Knopf auf horizontale Rastermitte zentrieren und **TIME/DIV.**-Schalter auf **200 ms/Div.** stellen. (Wichtig nur nach Röhrenwechsel!).

Steht für die Überprüfung der Zeitbasis kein exakter Markengeber zur Verfügung, kann man auch mit einem genau geeichten Sinusgenerator arbeiten. Seine Frequenztoleranz sollte nicht größer als $\pm 1\%$ sein. Die Zeitwerte des HM 103 werden zwar mit $\pm 5\%$ angegeben; in der Regel sind sie jedoch wesentlich besser. Zur gleichzeitigen Kontrolle der Linearität sollten immer mind. 7 Schwingungen, d.h. **alle Div. ein Kurvenzug**, abgebildet werden. Zur exakten Beurteilung wird mit Hilfe der **X-POS.**-Knopfes die Spitze des ersten Kurvenzuges genau hinter die linke erste vertikale Linie des Rasters gestellt. Die Tendenz einer evtl. Abweichung ist schon nach den ersten Kurvenzügen erkennbar.

Recht genau kann man die Bereiche **20** und **10 ms/Div.** mit Netzfrequenz **50 Hz** kontrollieren. Es wird dann bei **20 ms/Div.** alle Div. und bei **10 ms/Div.** alle 2 Div. ein Kurvenzug abgebildet.

Für häufige Routinekontrollen der Zeitbasis an einer größeren Anzahl von Oszilloskopen ist die Anschaffung eines Oszilloskop-Calibrators empfehlenswert. Sein quarzgenauer Markengeber gibt für jeden Zeitbereich Nadelimpulse im Abstand von 1 Div. ab. Dabei ist zu beachten, daß bei der Triggerung solcher Impulse zweckmäßig mit Normaltriggerung (Taste **AT/NORM.** gedrückt) und **LEVEL**-Einstellung gearbeitet wird.

Die folgende Tabelle zeigt, welche Frequenzen für den jeweiligen Bereich benötigt werden.

200 ms/Div. – 5 Hz	0.2 ms/Div. – 5 kHz
100 ms/Div. – 10 Hz	0.1 ms/Div. – 10 kHz
50 ms/Div. – 20 Hz	50 µs/Div. – 20 kHz
20 ms/Div. – 50 Hz	20 µs/Div. – 50 kHz
10 ms/Div. – 100 Hz	10 µs/Div. – 100 kHz
5 ms/Div. – 200 Hz	5 µs/Div. – 200 kHz
2 ms/Div. – 500 Hz	2 µs/Div. – 500 kHz
1 ms/Div. – 1 kHz	1 µs/Div. – 1 MHz
0.5 ms/Div. – 2 kHz	0.5 µs/Div. – 2 MHz

Dreht man den **TIME/DIV.**-Feinsteller bis zum Anschlag nach rechts, müssen mindestens **2,5** Kurvenzüge pro Div. dargestellt werden (Messung bei **50 µs/Div.**).

XY-Betrieb

Für den XY-Betrieb (externe Horizontalablenkung) ist die Taste **X-Y** zu drücken und die Ablenkempfindlichkeit in horizontaler Richtung zu kontrollieren. Hierzu kann eine Sinusspannung zwischen 50 Hz und 100 kHz dienen. Die Ablenkempfindlichkeit soll **etwa 0,45 V_{ss}/Div.**, also maximal 4,5 V_{ss} für 10 Div. Strahllänge betragen. Eine Gleichspannung kann nicht zur Kontrolle benutzt werden (Kondensatorkopplung der X-Y-Buchse).

Komponenten-Tester

Nach Druck auf die Taste **CT** muß bei offenen CT-Buchsen sofort eine horizontale Strahllinie von **etwa 7 Div. Länge** erscheinen. Bei kurzgeschlossenen CT-Buchsen erscheint eine vertikale Linie von **etwa 7 Div. Höhe**. Die angegebenen Längen tolerieren etwas. Sie sind u. a. abhängig von der Netzspannung.

Korrektur der Strahlage

Die Rechteck-Strahlröhre hat eine zulässige Winkelabweichung von $\pm 5^\circ$ zwischen der X-Ablenkplattenebene D1-D2 und der horizontalen Mittellinie des Innenrasters.

Zur Korrektur dieser Abweichung und der von der Aufstellung des Gerätes abhängigen erdmagnetischen Einwirkung muß der mit **TR** bezeichnete R-Trimmer auf dem Bedienfeld unter dem Bildschirm nachgestellt werden. Im allgemeinen ist der Strahldrehbereich asymmetrisch. Es sollte aber kontrolliert werden, ob sich die Strahllinie mit dem **TR**-Trimmer etwas schräg **nach beiden Seiten** um die Rastermittellinie einstellen läßt. Beim HM 103 mit geschlossenem Gehäuse genügt ein Drehwinkel von $\pm 0,57^\circ$ (0,1 Div. Höhenunterschied auf 10 Div. Strahllänge) zur Erdfeldkompensation.

Sonstiges

Steht ein kontinuierlich einstellbarer Netztrafo zur Verfügung, sollte unbedingt auch das Verhalten bei Spannungsänderungen überprüft werden. Innerhalb einer Schwankung von $\pm 10\%$ bezogen auf die am Spannungswähler (Rückwand) eingestellte Netzspannung dürfen sich im normalen Oszilloskop-Betrieb weder in Y- noch in X-Richtung auf dem Bildschirm irgendwelche Änderungen zeigen.

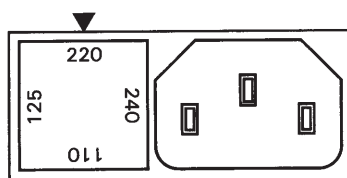
Service-Anleitung

Allgemeines

Die folgenden Hinweise sollen dem Elektronik-Techniker helfen, am HM103 auftretende Abweichungen von den Sollwerten zu korrigieren. Dabei werden anhand des Testplanes erkannte Mängel besonders berücksichtigt. Ohne genügende Fachkenntnisse sollte man jedoch keine Eingriffe im Gerät vornehmen. Es ist dann besser, den schnell und preiswert arbeitenden HAMEG-Service in Anspruch zu nehmen. Er ist so nah wie Ihr Telefon. Unter der Direktwahl-Nummer 069/6780520 erhalten Sie auch technische Auskünfte. Wir empfehlen, Reparatureinsendungen an HAMEG nur im Originalkarton vorzunehmen. (Siehe auch „Garantie“, Seite M1).

Netzspannungsumschaltung

Bei Lieferung ist das Gerät auf 220V Netzspannung eingestellt. Die Umschaltung auf eine andere Spannung erfolgt am Netzsicherungshalter (kombiniert mit 3-pol. Kaltgerätestecker) an der Gehäuserückseite. Der Sicherungshalter mit seiner quadratischen Abdeckplatte kann nach Entfernung der Netzkabel-Steckdose mittels Werkzeug (z. B. kleiner Schraubenzieher) herausgezogen und nach Drehung um jeweils 90° für jede der 4 einstellbaren Netzspannungen wieder hineinsteckt werden. Dann muß das auf dem Rückdeckel des Gerätes befindliche weiße Dreieck über dem Sicherungshalter auf die gewählte Netzspannung zeigen. Diese ist also immer an der **oberen** Kante des Sicherungshalter ablesbar.



G-Sicherungseinsatz: Größe **5x20 mm**, 250V~, C; IEC 127, Bl. III; DIN 41662 (evtl. DIN 41571, Bl. 3).
Abschaltung: **träge (T)**

Netzspannung	Sich.-Nennstrom
110V~ ± 10%:	T0,315 A
125V~ ± 10%:	T0,315 A
220V~ ± 10%:	T0,16 A
240V~ ± 10%:	T0,16 A

Die Netzsicherung muß immer der Netzspannung entsprechen und – wenn erforderlich – ausgetauscht werden. Es ist sicherzustellen, daß nur Sicherungen vom angegebenen Typ und der angegebenen Nennstromstärke als Ersatz verwendet werden. Die Verwendung geflickter Sicherungen oder das Kurzschließen des Sicherungshalters ist unzulässig.

Öffnen des Gerätes

Löst man die zwei Schrauben am Gehäuse-Rückdeckel, kann dieser nach hinten abgezogen werden. Vorher ist die Netzkabel-Steckdose aus dem eingebauten Kaltgerätestecker herauszuziehen. Hält man den Gehäusemantel fest, läßt sich das Chassis mit Frontdeckel nach vorn hinauschieben. Beim späteren Schließen des Gerätes ist darauf zu achten, daß sich der Gehäusemantel an allen Seiten richtig unter den Rand des Frontdeckels schiebt. Das gleiche gilt auch für das Aufsetzen des Rückdeckels.

Warnung

Beim Öffnen oder Schließen des Gehäuses, bei einer Instandsetzung oder bei einem Austausch von Teilen muß das Gerät von allen Spannungsquellen getrennt sein. Wenn danach eine Messung, eine Fehlersuche oder ein Abgleich am geöffneten Gerät unter Spannung unvermeidlich ist, so darf das nur durch eine Fachkraft geschehen, die mit den damit verbundenen Gefahren vertraut ist.

Bei Eingriffen in den HM103 ist zu beachten, daß die Betriebsspannung der Bildröhre ca. 1950V und die der Endstufen zusammen etwa 200V beträgt. Potentiale dieser Spannungen befinden sich an der Röhrenfassung sowie auf der vertikalen Zeitschalter-Leiterplatte (TB-Board) und der unteren Haupt-Leiterplatte (Main Board). Sie sind lebensgefährlich. Daher ist größte Vorsicht geboten. Ferner wird darauf hingewiesen, daß Kurzschlüsse an verschiedenen Stellen des Bildröhren-Hochspannungskreises den gleichzeitigen Defekt diverser Halbleiter und des Optokopplers bewirken. Aus dem gleichen Grund ist das Zuschalten von Kondensatoren an diesen Stellen bei eingeschaltetem Gerät sehr gefährlich.

Kondensatoren im Gerät können noch geladen sein, selbst wenn das Gerät von allen Spannungsquellen getrennt wurde. Normalerweise sind die Kondensatoren 6 Sekunden nach dem Abschalten entladen. Da aber bei defektem Gerät eine Belastungsunterbrechung nicht auszuschließen ist, sollten nach dem Abschalten der Reihe nach alle 10 Anschlüsse der Check-Leiste unten auf der Haupt-Leiterplatte (etwa in Plattenmitte) 1 Sekunde lang über 1kΩ mit Masse (Chassis) verbunden werden.

Größte Vorsicht ist beim Umgang mit der Strahlröhre geboten. Der Glaskolben darf unter keinen Umständen mit gehärteten Werkzeugen berührt oder örtlich überhitzt (Lötkolben!) oder unterkühlt (Kältespray!) werden. Wir empfehlen das Tragen einer Schutzbrille (Implosionsgefahr).

Betriebsspannungen

Außer den beiden Wechselspannungen für Bildröhrenheizung und CT-Meßspannung werden im HM103 sechs Betriebsgleichspannungen erzeugt. Vier davon werden elektronisch geregelt (+ 12V, + 5V, - 12V, - 1950V). Nur letztere ist einstellbar. Die beiden Betriebsgleichspannungen für die X- und Y-Endstufen (+ 180V, + 140V) sind nicht stabilisiert. Bei ihrer Messung muß auf die Einhaltung der eingestellten Netzspannung geachtet werden. Im Falle einer größeren Abweichung als $\pm 5\%$ vom Sollwert muß ein Defekt vorliegen. Für die Korrektur der Hochspannung - 1950V befindet sich auf der TB-Leiterplatte ein R-Trimmer 2,5k Ω . Mit diesem wird, gemessen an der Check-Leiste, genau -1950V gegen Masse eingestellt (siehe Abgleichplan). Für die Messung der Hochspannung und der 33V-Hellastversorgung (als Differenz zweier Spannungsmessungen gegen Masse) darf nur ein genügend hochohmiges Voltmeter (> 10M Ω) verwendet werden. Auf dessen ausreichende Spannungsfestigkeit ist unbedingt zu achten. In Verbindung mit einer Kontrolle der Betriebsspannungen ist es empfehlenswert, auch deren Brumm- bzw. Störspannungen zu überprüfen. Zu hohe Werte können oftmals die Ursache für sonst unerklärliche Fehler sein. Die Maximalwerte sind in den Schaltbildern angegeben.

Maximale und minimale Helligkeit

Für die Einstellung befinden sich auf der unteren Haupt-Leiterplatte zwei 500k Ω -Trimmer (siehe Abgleichplan). Sie dürfen nur mit einem gut isolierten Schraubenzieher betätigt werden (Vorsicht Hochspannung). Beide Trimmer sind voneinander abhängig. Daher müssen die Einstellungen eventuell mehrmals wiederholt werden. Nach dem Abgleich ist zu kontrollieren, ob der Strahl auch bei gedrückter **X-Y**-Taste verdunkelt werden kann. Richtig eingestellt, müssen die im Testplan beschriebenen Forderungen erfüllt sein.

Astigmatismus

Auf der unteren Haupt-Leiterplatte befindet sich ein 100k Ω -Trimmer, mit dem der Astigmatismus bzw. das Verhältnis zwischen vertikaler und horizontaler Schärfe korrigiert werden kann (siehe Abgleichplan). Die richtige Einstellung ist auch abhängig von der Y-Plattenspannung (+ 88 bis + 90V). Man sollte diese daher vorsichtshalber vorher kontrollieren. Unter Beachtung der Testplan-Hinweise muß während des Abgleichs (bei mittlerer Strahlhelligkeit) der **FOCUS**-Einsteller ständig hin und her gedreht werden, bis sich die Punktform rechts und links vom Fokuspunkt nicht mehr verändert. Dabei ist zu beachten, daß sich

Fokuseinstellung und Astigmatismuskorrektur gegenseitig beeinflussen. Die letzte Einstellung muß immer am **FOCUS**-Einsteller erfolgen. Nach der Korrektur sollte möglichst entsprechend den Hinweisen im Testplan nochmals eine Rechteck-Kontrolle vorgenommen werden.

Triggerempfindlichkeit

Die interne Triggerschwelle sollte bei 3 bis 5 mm Bildhöhe liegen. Sie hängt stark vom Komparator -IC400 (710N) ab. Falls aus zwingenden Gründen dieser Komparator ausgetauscht werden muß, kann es toleranzbedingt vorkommen, daß die Triggerung zu empfindlich ist (siehe Testplan: „Kontrolle Triggerung“, T2). Dann muß der Widerstand R411 (1,5M Ω) zwischen den IC-Anschlußpunkten 3 und 9 verkleinert werden. Dies kann durch Auswechseln oder ein-facher durch Parallelschalten eines zweiten Widerstandes erfolgen. Der richtige Wert ist zu erproben. Im allgemeinen liegt der optimale Wert dann zwischen 470k Ω und 1,5M Ω .

Fehlersuche im Gerät

Im allgemeinen benötigt man hierfür mindestens einen kontinuierlich einstellbaren Netz-Trenntrafo (Schutzklasse II), einen Signalgenerator, ein ausreichend genaues Multimeter und, wenn möglich, ein zweites Oszilloskop. Letzteres ist notwendig, wenn bei schwierigen Fehlern eine Signalverfolgung oder eine Störspannungskontrolle erforderlich wird. Wie bereits erwähnt, ist die geregelte Hochspannung ebenso wie die Versorgungsspannung für die Endstufen (max. ca. 200V) lebensgefährlich. Bei Eingriffen in das Gerät ist es daher ratsam, **mit längeren vollisolierten Tastspitzen** zu arbeiten. Ein zufälliges Berühren kritischer Spannungspotentiale ist dann so gut wie ausgeschlossen.

Selbstverständlich können in dieser Anleitung nicht alle möglichen Fehler eingehend erörtert werden. Etwas Kombinationsgabe ist bei schwierigen Fehlern schon erforderlich.

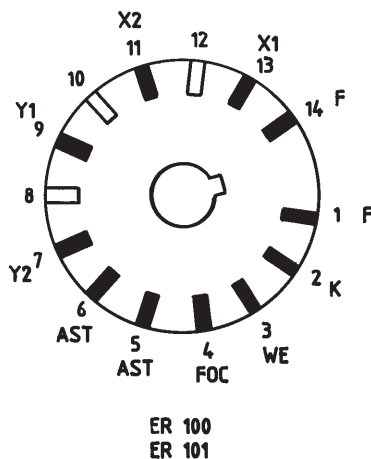
Wenn ein Fehler vermutet wird, sollte das Gerät nach dem Öffnen des Gehäuses zuerst gründlich visuell überprüft werden, insbesondere nach losen bzw. schlecht kontaktierten oder durch Überhitzung verfärbten Teilen. Ferner sollten alle Verbindungsleitungen im Gerät zwischen den Leiterplatten, zum Netztransformator, zu Frontchassisteilen, zur Röhrenfassung und zur Trace-Rotation-Spule innerhalb der Röhrenabschirmung inspiziert werden. Ferner sind die Lötanschlüsse der beiden Y-Endstufen-Transistoren und des +12V-Festspannungsreglers am unteren Rand des Rückchassis zu kontrollieren. Diese visuelle Inspektion

kann unter Umständen viel schneller zum Erfolg führen als eine systematische Fehlersuche mit Meßgeräten.

Die erste und wichtigste Maßnahme bei einem völligen Versagen des Gerätes ist – abgesehen von der Netzspannungs- und Sicherungskontrolle – das Messen der Platten-spannungen an der Bildröhre. In 90% aller Fälle kann dabei festgestellt werden, welches Hauptteil fehlerhaft ist. Als Hauptteile sind anzusehen:

- | | |
|------------------------|------------------------|
| 1. Y-Ablenkeinrichtung | 2. X-Ablenkeinrichtung |
| 3. Bildröhrenkreis | 4. Stromversorgung |

Während der Messung müssen die **POS.**-Einsteller der beiden Ablenkeinrichtungen möglichst genau **in der Mitte ihres Stellbereiches** stehen. Bei funktionstüchtigen Ablenkeinrichtungen sind die Einzelspannungen jedes Plattenpaares dann recht genau gleich groß (Y 88-90V und X 95-100V). Sind die Einzelspannungen eines Plattenpaares stark unterschiedlich, muß in dem zugehörigen Ablenkteil ein Fehler vorliegen. Wird trotz richtig gemessener Platten-spannungen kein Strahl sichtbar, sollte man den Fehler im Bildröhrenkreis suchen. Fehlen die Ablenkplattenspannungen überhaupt, ist dafür wahrscheinlich die Stromversorgung verantwortlich.



Anschlüsse der Strahlröhrenfassung

Austausch von Bauteilen

Beim Austausch von Bauteilen dürfen nur Teile gleichen oder gleichwertigen Typs eingebaut werden. Widerstände ohne besondere Angabe in den Schaltbildern haben eine Belastbarkeit von 0,25W und eine Toleranz von 2%. Widerstände im Hochspannungskreis müssen entsprechend spannungsfest sein. Kondensatoren ohne Spannungsangabe müssen für eine Betriebsspannung von 63V geeignet sein. Die Kapazitätstoleranz sollte 20% nicht überschreiten.

Viele Halbleiter sind selektiert. Dies trifft insbesondere für alle im Gegentakt geschalteten Verstärker-Transistoren zu. Fällt ein selektierter Halbleiter aus, sollten gleich beide Gegentakt-Transistoren einer Stufe durch selektierte ersetzt werden, weil sich sonst Abweichungen der spezifi-zierten Daten oder Funktionen ergeben können. Der HAMEG-Service berät Sie gern und beschafft selektierte oder Spezialteile, die nicht ohne weiteres im Handel erhält-lich sind (z. B. Bildröhre, Netztrafo, Potentiometer, Drosseln usw.).

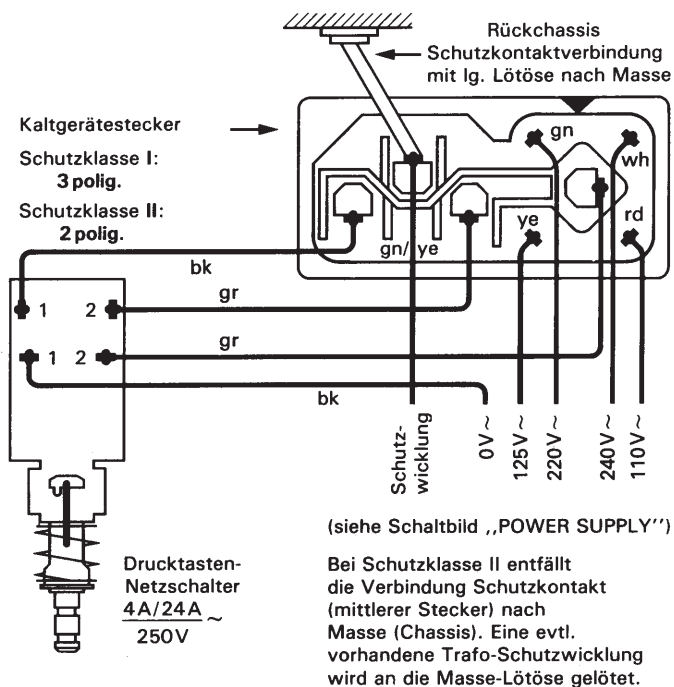
Bei einem Austausch der Strahlröhre muß entsprechend Testplan „Korrektur der Strahlage“ letztere kontrolliert werden. Dabei kann es vorkommen, daß der Stellbereich des **TR**-Potentiometers nicht ausreicht, weil zwischen neuer und alter Strahlröhre eine extreme Abweichung der Strahlage besteht (Ursache: Einschmelz-Winkeltoleranz des Sockels im Röhrenhals $\pm 5^\circ$). Diese Abweichung kann mit Hilfe eines zusätzlichen Widerstandes $\geq 680 \Omega$ 0,25W zwischen TR-Spulenanschluß TR1 und entweder +12V oder -12V (Anschlagkontakte am TR-Potentiometer) behoben werden. Hierbei muß geprüft werden, ob nicht schon ein derartiger Widerstand eingebaut ist und u. U. zum jetzt falschen Spannungspol führt. Falls der richtige Widerstandswert erprobt werden soll, ist vorher das TR-Potentiometer auf ungefähr Mitte des Drehbereiches zu stellen. Diese Erprobung führt zu minimalem Stromverbrauch und zu einer sehr feinen Einstellung für die Strahldrehung.

Auswechslung des Netztransformators

Sollte es einmal notwendig sein, den Netztrafo auszutau-schen, ist nicht nur auf die richtige Anschlußfolge (Farb-kennzeichnung) für Primär- und Sekundärwicklung zu ach-ten (siehe Netztrafo-Schaltplan). Es sind auch die einschlä-gigen Sicherheitsbestimmungen (VDE 0100, VDE 0411) einzuhalten. Wir verweisen hier nur auf die folgenden, die sich insbesondere auf die Primärseite beziehen:

- Das Gerät muß so gebaut sein, daß ein Überbrücken der Isolierung zwischen Teilen und Stromkreisen, die mit dem Versorgungsnetz verbunden sind, und den berühr-baren Metallteilen durch zufälliges Lösen von Leitun-gen, Schrauben usw. verhindert ist.
- Die Verdrahtungsfestigkeit darf nicht nur auf Lötverbin-dungen beruhen. Diese Anforderung ist erfüllt, wenn die Drahtenden der Primärwicklung (und der Draht zwi-schen Netzschalter und Kaltgerätestecker) durch eine Lötöse geführt, danach umgebogen (mit Zange) und erst dann verlötet werden.
- Schutzleiteranschluß: Verbindungsquerschnitt zwi-schen Kaltgerätestecker und Rückchassis mindestens 0,75mm². Rückchassis-Lötöse gegen Verdrehung und Lösen gesichert (z.B. mit Fächerscheibe).

Nach dem Netztrafo-Austausch müssen Drahtabschnitte, Lötinnreste und andere Fremdkörper aus dem offenen Gerät und vor allem aus dem offenen Isoliergehäuse des Kältesteckers durch Schütteln, Pinseln und Ausblasen entfernt werden. Danach wird der Schiebedeckel des Isoliergehäuses eingeschoben. Vor dem Anschluß an das Netz sollte der Isolationszustand zwischen den einzelnen Netzpolen des Kaltgerätesteckers und dem Chassis (=Schutzleiteranschluß) geprüft werden. Dazu muß eine evtl. defekte Sicherung ausgetauscht und die Netztaaste eingedrückt sein. Erst nach beendeter Isolationsprüfung darf eine Funktionskontrolle mit Netzspannung unter den notwendigen Vorsichtsmaßnahmen am offenen Chassis erfolgen.

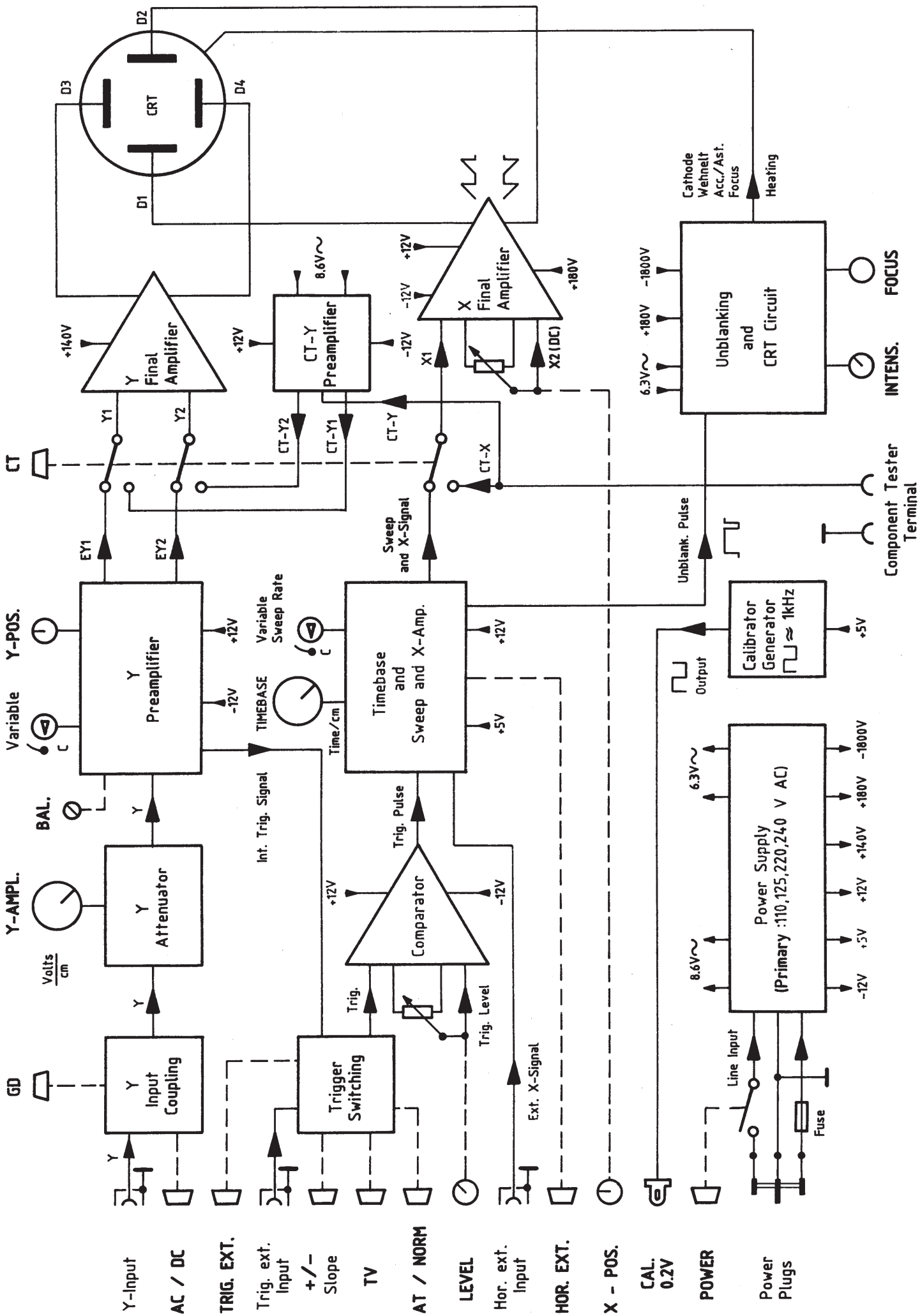


Rückansicht Netzschalter und Kaltgerätestecker
mit Sicherheits-Spannungswähler

Abgleich

Gemäß vielen Hinweisen in der Bedienungsanleitung, in den Schaltplänen, im Testplan und auf dem **Abgleichplan** lassen sich kleine Korrekturen und Abgleicharbeiten zwar ohne weiteres durchführen; es ist aber nicht gerade einfach, einen vollständigen Neuabgleich des Oszilloskops selbst vorzunehmen. Hierzu sind Sachverstand, Erfahrung, Einhaltung einer bestimmten Reihenfolge und mehrere Präzisionsmeßgeräte mit Kabeln und Adaptern erforderlich. Deshalb sollten R- und C-Trimmer im Inneren des Gerätes nur dann verstellt werden, wenn die dadurch verursachte Änderung an der richtigen Stelle genau gemessen bzw. beurteilt werden kann, nämlich in der passenden Betriebsart, mit optimaler Schalter- und Potentiometer-Einstellung, mit oder ohne Sinus- oder Rechtecksignal entsprechender Frequenz, Amplitude, Anstiegszeit und Tastverhältnis.

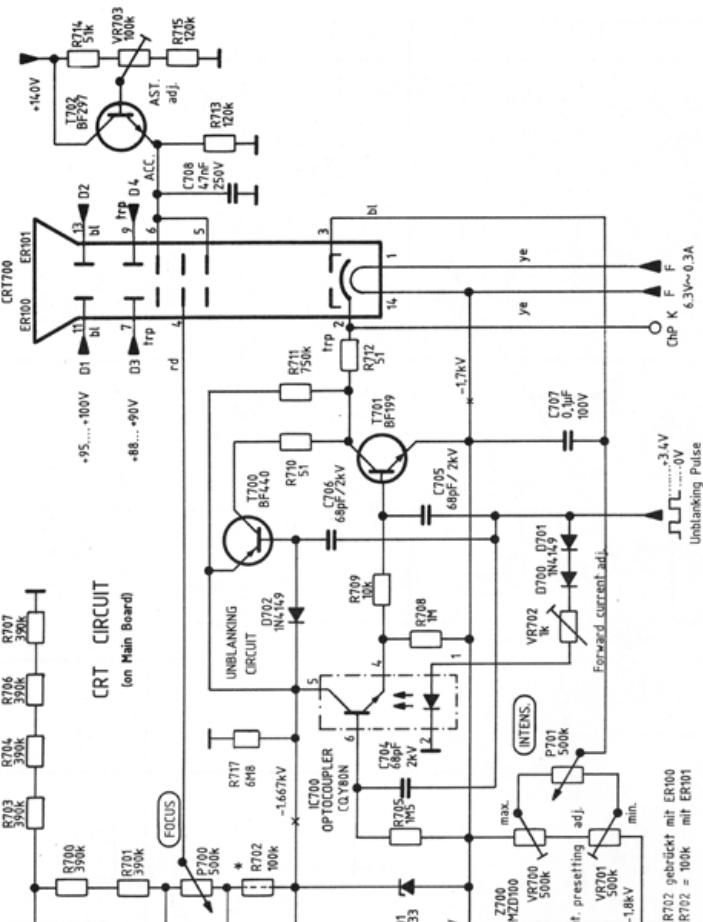
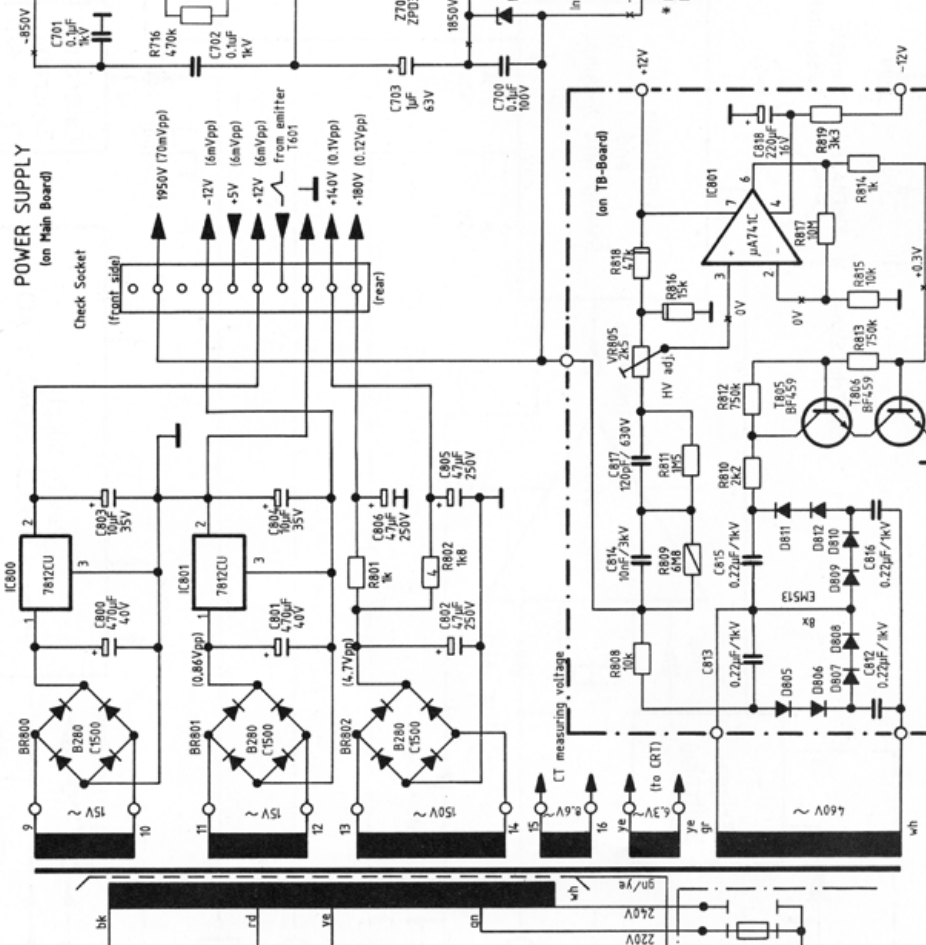
BASIC BLOCK DIAGRAM HM 103-1



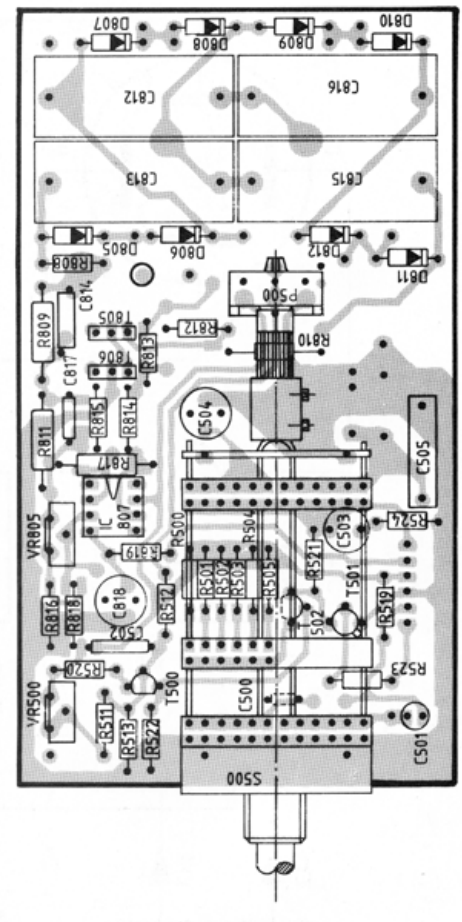
POWER SUPPLY, CRT AND UNBLANKING CIRCUIT, CALIBRATOR, TRACE ROTATION

POWER TRANSFORMER

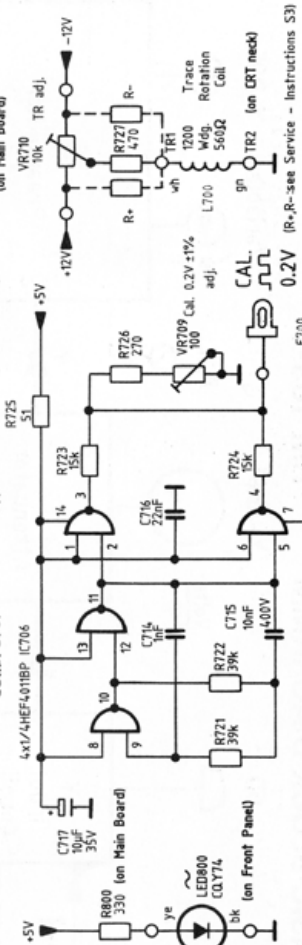
TR 800
Type: BV 103
M65x28x0.35



COMPONENT LOCATIONS TB-BOARD (with HV-Regulation)



Calibrator



Safety Class I
(with Safety Earth conductor)

AC 50... 60Hz

POWER FUSE LINKS
Type: IEC 127-III
DIN 41662
SEV 1064
BS 4265

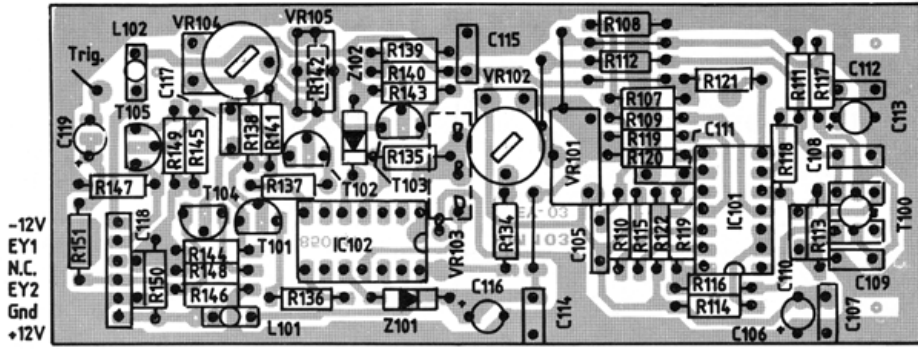
5x20mm, time lag

110V ± 10% T 0.315 A
125V ± 10% T 0.16 A
220V ± 10% T 0.16 A
240V ± 10% T 0.16 A

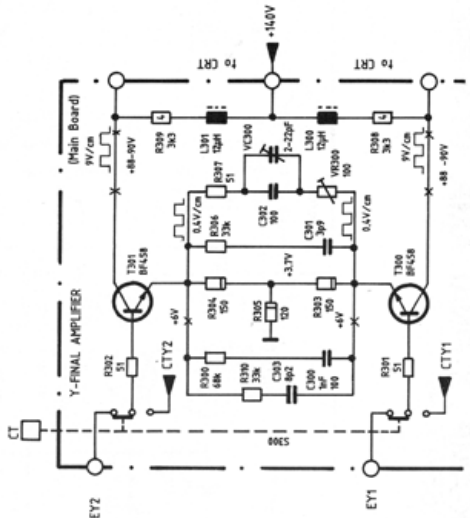
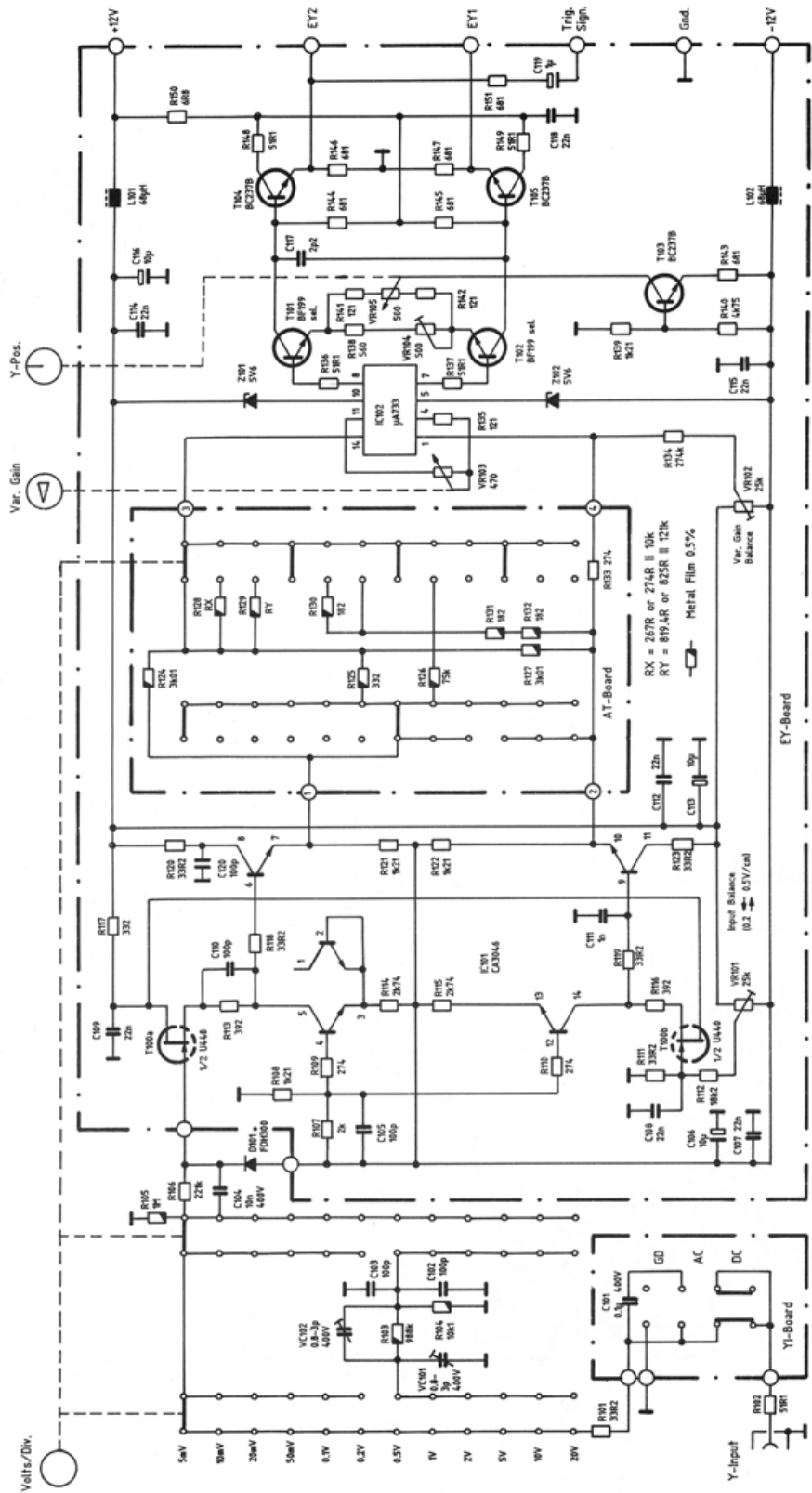
WATTS (max.): 23
AMPS. (max.): 0.12
at 220V 50Hz

E700 (R₊, R₋ - see Service - Instructions S3)

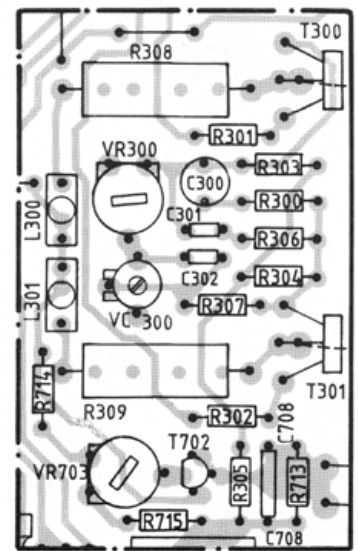
COMPONENT LOCATIONS Y-ATTENUATOR AND EY-BOARD



Y-INPUT, ATTENUATOR, Y-PREAMPLIFIER, TRIGGER PICK OFF AND Y-FINAL AMPLIFIER UNIT HM 103-1



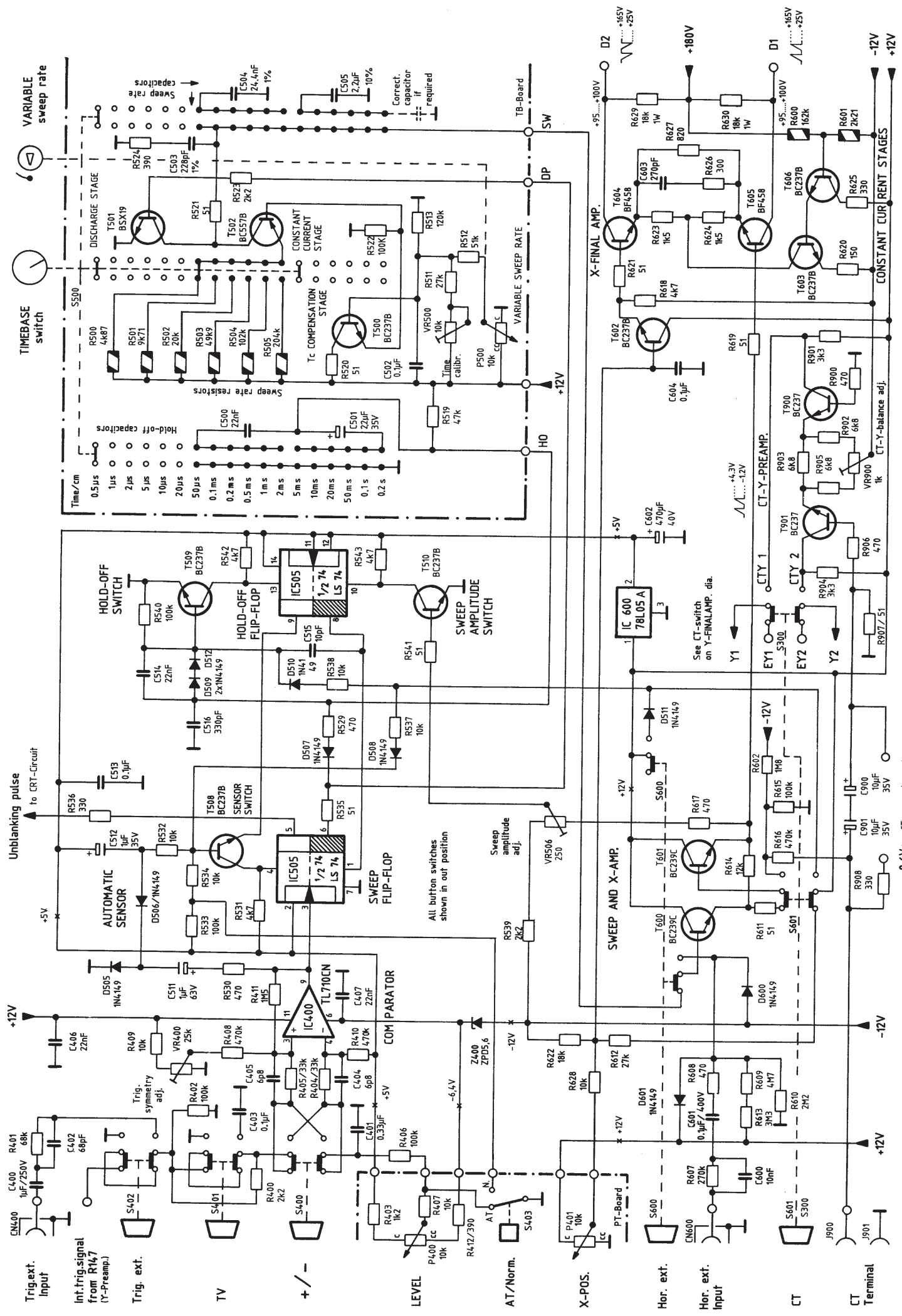
COMPONENT LOCATIONS Y-FINAL AMP.



(Section of the Main Board - nearby rear chassis)

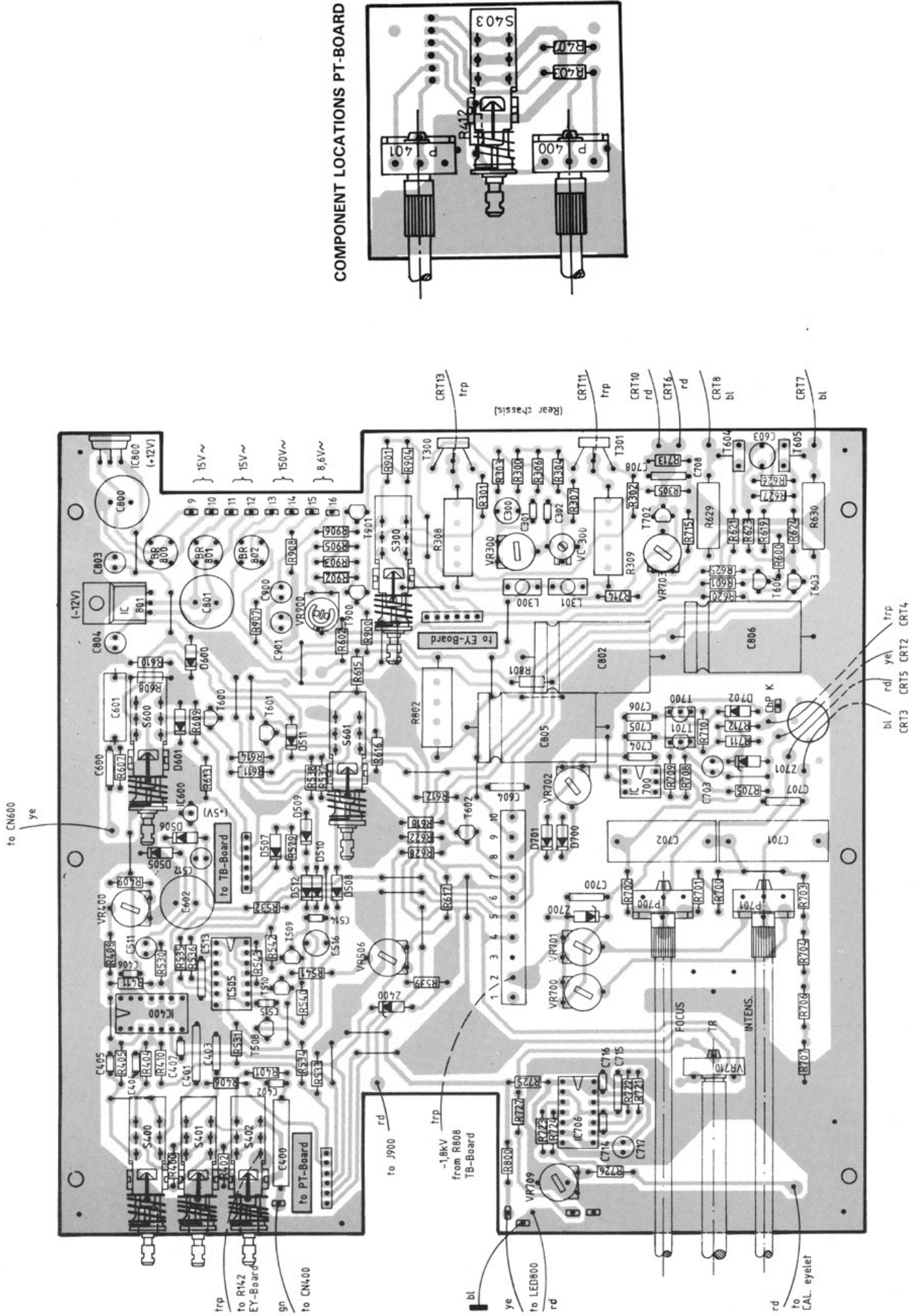
TRIGGER CIRCUIT, COMPARATOR, TIMEBASE, SWEEP AND X-AMP., CT-Y-PREAMP., X-FINAL AMP., CT-Y-PREAMP., CT-Y-PREAMP., X-FINAL AMP., CT-Y-PREAMP.

HM103-1

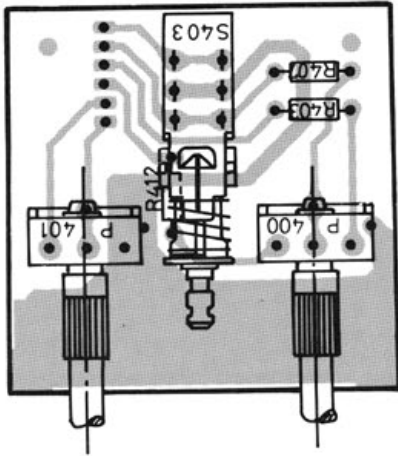


8.6V CT measuring voltage

COMPONENT LOCATIONS MAIN BOARD HM 103-1



COMPONENT LOCATIONS PT-BOARD



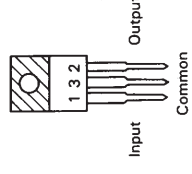
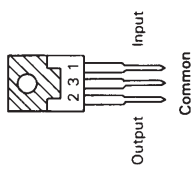
Electrical components on certain parts of the HM 103-1 are marked such that the first numeral is on:

- 1.. Y-Input, Attenuator and Y-Preamplifier
- 3.. Y-Final Amplifier
- 4.. Trigger Circuit, Comparator
- 5.. Timebase
- 6.. Sweep and X-Amplifier, X-Final Amplifier
- 7.. CRT Circuit, Trace Rotation, Calibrator
- 8.. Power Supply, LED
- 9.. CT-Y-Preamplifier

Color-Abbreviations for insulated wire	
bk = black	ye = yellow
bn = brown	gn = green
rd = red	bl = blue
or = orange	vi = violet
	gr = grey
	wh = white
	trp = transparent
	gn/ye = green/yellow stripe

Types and Terminals of Transistors and some ICs	BC237B BC239C BC557B BF297	BF199 BF440	MPS918	BF458 BF459 BUX86/87 BD232	BSX19	U440	78XXCU
Bottom View							
Top View							

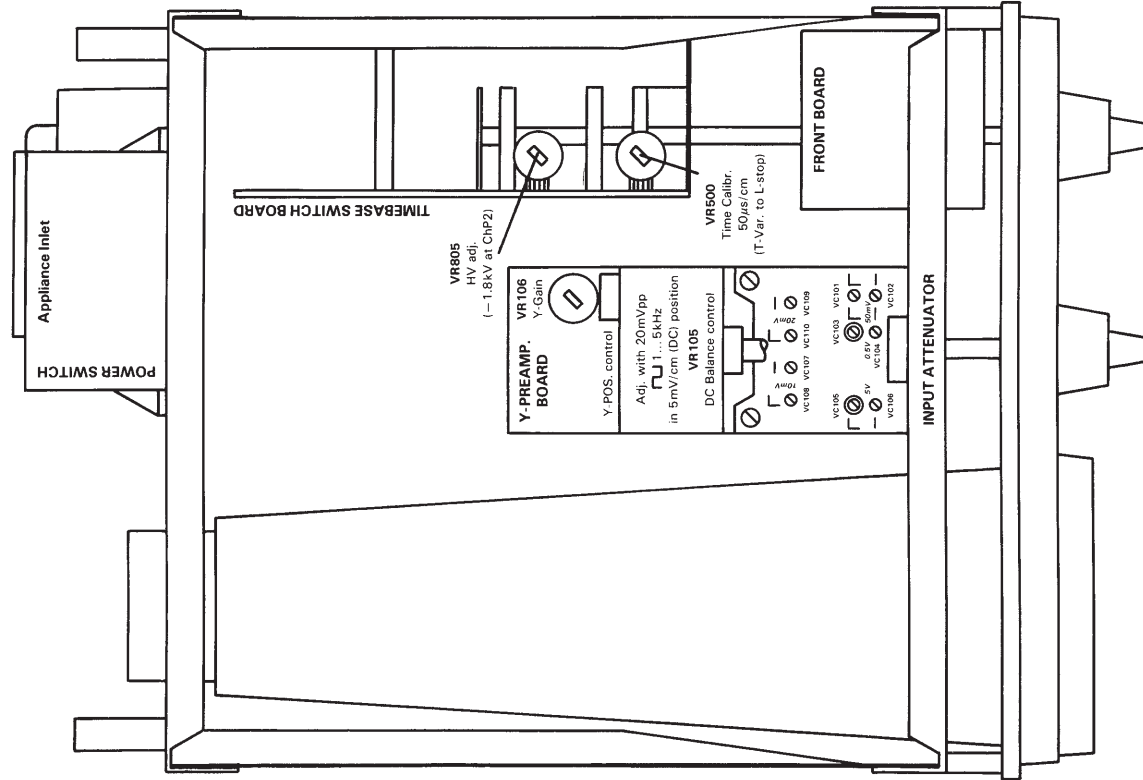
The -12V Regulator requires an insulation for package and screw to the chassis.



- Abbreviations**
- Al... Appliance inlet
 - BR... Bridge rectifier (Silicium)
 - C... Capacitor (fixed)
 - ChP... Check point
 - CN... Connector
 - CRT... Cathode-ray tube
 - D... Diode (Silicium)
 - E... Eyelet (Calibrator)
 - F... Fuse
 - IC... Integrated circuit
 - L... Inductor, Coil
 - LED... Light emitting diode
 - R... Resistor (fixed)
 - S... Switch
 - T... Transistor (Silicium)
 - TR... Transformer
 - VC... Variable capacitor
 - VR... Variable resistor
 - Z... Z-Diode

Resistor Identification

- Resistor 0.25W 2% (carbon film)
- Resistor 0.25W 1% tc = 50 · 10⁻⁶/K (metal film)
- Resistor 0.25W 0.5% tc = 50 · 10⁻⁶/K (metal film)
- Resistor 0.5W 2% (or for HV) (carbon film)
- Resistor 4W 2% tc = 400 · 10⁻⁶/K (metal oxide film)



HM 103-1 ADJUSTING PLAN PLAN D'AJUSTAGE ABGLEICHPLAN PLAN DE AJUSTES

Switch on the instrument **15 minutes** prior to the commencement of any check or adjustment. Center the trace without input signal with **Y-POS.** and **X-POS.** controls and int. **Auto** triggering using sweep length in **50µs/cm** position.

Check of the Unblanking Pulse on ChP K

Pulse amplitude **33Vpp** ±5% added with **-1700V** (Caution!). Check with Control Oscilloscope by means of a X10 probe with **70nF 2kV** capacitor between ChP K (on Main Board) and probe input tip.

Test Scope settings: Input coupling to **GD** (no input signal), **50µs/cm**, int. **Auto** triggering (free running), **HOLD-OFF X1**, **Control Scope settings: 1V/cm (DC), 0.1ms/cm, internal automatic triggering.**

Display on Control Scope:

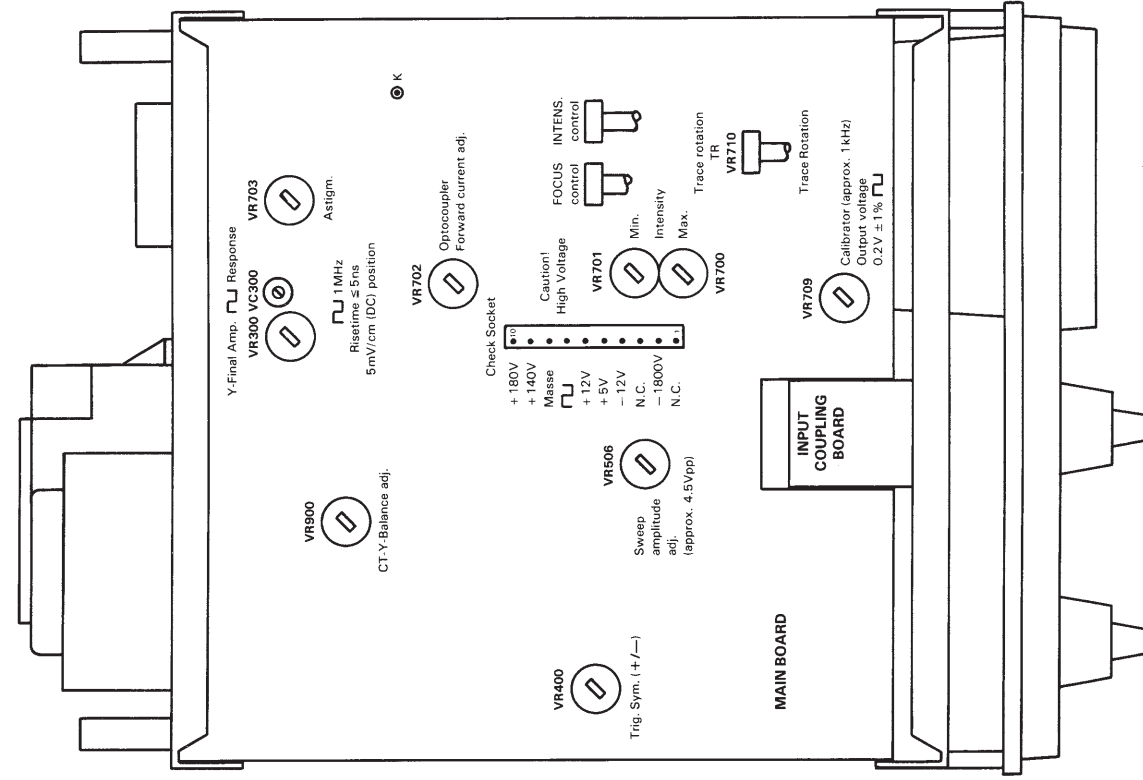
Negative pulse tops exactly horizontal (forward sweep = bright trace on Test Scope). Positive pulse tops approx. horizontal (flyback = blanked trace).

Adjustment of VR702:

Adjust the forward current of the optocoupler diode in the middle of the following points:
a) bright spot on left side of the trace (Test Scope's screen),
b) shortening on right side of the trace (Test Scope's screen).
Between these two points is a wide range (needed for int. temperature variation). With correct adjustment the edges of the square-wave should not be visible on the Control Scope. Then change both **TIMEBASE** settings to **0.5µs/cm** and **2µs/cm** resp. Now steep square-wave edges must be visible on the screen of the Control Scope.

Attenuator Adjustments

- = horiz. flat top
 - ┌ = optimum corner (leading edge)
 - ┐ 1...5kHz, with Pre-Attenuator 2:1 and DC input coupling.
- Generator amplitude:
8x set defl. coefficient (display height = 4cm).



HAMEG

Oscilloscopes

Multimeters

Counter Timers

Power Supplies

Calibrators

**Signal
Generators**

**Check Point
Testers**

West Germany

HAMEG GmbH

Kelsterbacher Str. 15-19
6000 FRANKFURT am Main 71
Tel. (069) 67805-0 · Telex 413866
Telefax (069) 6780513

France

HAMEG S.a.r.l.

5-9, av. de la République
94800-VILLEJUIF
Tél. (1) 46778151 · Télex 260167
Telefax (1) 47263544

Spain

HAMEG S.A.

Villarroel 172-174
08036 BARCELONA
Téléf. (93) 4301597 / 4301100
Telex 99816 · Telefax (93) 3212201

Great Britain

HAMEG LTD

74-78 Collingdon Street
LUTON, Bedfordshire LU1 1RX
Tel. (0582) 413174 · Telex 825484
Telefax (0582) 456416

United States of America

HAMEG, Inc.

88-90 Harbor Road
PORT WASHINGTON, NY 11050
Phone (516) 883-3837
Telex (023) 497-4606
Telefax (516) 883-3894

HAMEG, Inc.

Hancock Business Park
4790 Wesley Drive
ANAHEIM, CA 92807
Phone (714) 970-9575
Telefax (714) 970-0328